

Руководство
пользователя

Русский

Уход за ультразвуковыми системами и датчиками и очистка

PHILIPS

Содержание

- 1 Перед началом работы 7**
 - Комментарии клиентов..... 10
 - Служба технической поддержки клиентов 10
 - Условные обозначения в информации для пользователей..... 11
 - Оборудование и дополнительные принадлежности 12
- 2 Безопасность 13**
 - Предупреждения и предостережения..... 13
 - Воздействие глютаральдегида 18
 - Предупреждение об изделиях из латекса..... 19
 - Медицинское предостережение FDA о латексе..... 19
 - Инфекционный контроль..... 22
 - Инфекционная губчатая энцефалопатия 24
 - Чехлы датчиков..... 24
- 3 Дезинфицирующие и чистящие средства для систем и датчиков 27**
 - Сведения о дезинфицирующих и чистящих средствах..... 27
 - Факторы, влияющие на эффективность дезинфицирующих средств 29
 - Выбор дезинфицирующих и чистящих средств 30
- 4 Очистка и техническое обслуживание системы..... 33**
 - Дезинфицирующие и чистящие средства для поверхностей системы 34
 - Чистка и дезинфекция системы и оборудования для ЭКГ 37
 - Очистка системы и оборудования для ЭКГ 40
 - Дезинфекция поверхностей системы и оборудования для ЭКГ 41
 - Техническое обслуживание системы Lumify 42
 - Чистка трекбола 42

4535 621 43701_A/795 * ABГ 2022 г.

Philips

Очистка воздушных фильтров системы	43
Очистка и дезинфекция адаптера переменного тока	44
5 Уход за датчиками	47
Определения в отношении очистки, дезинфекции и стерилизации датчиков	47
Методы ухода за датчиками	49
Рекомендации по системам автоматической обработки	52
Рекомендации по автоматическим дезинфекторам чреспищеводных датчиков и дезинфицирующим очистителям	56
Уход за нечреспищеводными датчиками	60
Предупреждения и предостережения для нечреспищеводных датчиков	61
Очистка нечреспищеводных датчиков, кабелей и разъемов	68
Дезинфекция нечреспищеводных датчиков низкого уровня	71
Дезинфекция нечреспищеводных датчиков высокого уровня	74
Стерилизация нечреспищеводных датчиков	77
Уход за USB-датчиками	81
Предупреждения и предостережения для USB-датчиков	82
Очистка USB-датчиков, кабелей и разъемов	89
Дезинфекция USB-датчиков низкого уровня	92
Дезинфекция USB-датчиков высокого уровня	95
Стерилизация USB-датчиков	98
Уход за чреспищеводными датчиками	99
Предупреждения и предостережения для чреспищеводных датчиков	101
Рекомендации для чреспищеводных датчиков	110
Очистка и дезинфекция чреспищеводных датчиков	114
Очистка чреспищеводного датчика, кабеля, разъема и рукоятки	115
Дезинфекция низкого уровня кабеля, разъема и рукоятки чреспищеводного датчика	119
Дезинфекция и стерилизация чреспищеводных датчиков высокого уровня (гибкого стержня и дистального наконечника)	121
Передающие гели для ультразвуковых исследований	124
6 Хранение и транспортировка датчиков	127

Транспортировка датчиков	127
Хранение при транспортировке	127
Ежедневное и долговременное хранение	128

1 Перед началом работы

Информация для пользователей изделия Philips описывает максимально полную конфигурацию изделия со всеми возможными пакетами и дополнительными принадлежностями. Некоторые из описанных функций могут быть недоступны в используемой конфигурации изделия.

Датчики доступны только в тех странах или регионах, где их использование утверждено. Для получения сведений по конкретному региону обращайтесь к местному представителю компании Philips.

Ультразвуковые системы и датчики требуют надлежащего ухода, очистки и правильного обращения. Разумный уход заключается в проверке, очистке и дезинфекции или стерилизации по мере необходимости. В этом руководстве содержатся сведения и инструкции, помогающие эффективно очищать, дезинфицировать и стерилизовать ультразвуковую систему и датчики Philips. Кроме того, данные инструкции помогут во время очистки, дезинфекции и стерилизации избежать повреждений, устранение которых не предусмотрено гарантийным обслуживанием.

Информация, приведенная в данном руководстве, относится к следующим ультразвуковым системам:

- Серия Affiniti
- Серия ClearVue
- CX30
- CX50
- Серия EPIQ
- HD5
- HD6
- HD7
- Серия HD11
- HD15
- iE33

- iU22
- Lumify
- Sparq
- Xperius (распространяется компанией B. Braun)

Для получения сведений об ультразвуковых системах или датчиках Philips, не указанных прямо в данном документе, см. пользовательскую документацию по системе, в которой содержится информация о конкретной системе и датчиках.

Прежде чем приступить к очистке или дезинфекции системы или ее датчиков, прочитайте настоящее руководство и строго соблюдайте все предупреждения и предостережения. Уделите особое внимание информации, представленной в разделе «Безопасность».

Список дезинфицирующих и чистящих средств, совместимых с используемой ультразвуковой системой и датчиками Philips, см. в документе *Дезинфицирующие средства и чистящие растворы для ультразвуковых систем и датчиков* (в составе документации к системе) или на странице «Уход за ультразвуковым оборудованием Philips и его чистка» веб-сайта:

www.philips.com/transducercare

Список датчиков, поддерживаемых системой, см. в документах *Руководство пользователя* и *Обновление информации для пользователя* (если применимо), в которых содержится информация о конкретной системе и датчиках.

Получение дополнительной информации:

- В Северной Америке в компанию Philips можно обращаться по телефону 800-722-9377.
- За пределами Северной Америки обращайтесь к местному представителю компании Philips.
- Посетите страницу «Уход за ультразвуковым оборудованием Philips и его чистка» веб-сайта:

www.philips.com/transducercare

Настоящий документ или электронный носитель и содержащаяся в нем информация являются конфиденциальными и представляют собой собственность компании Philips. Не допускается их воспроизведение, копирование в полном объеме или по частям,

адаптация, модификация, раскрытие третьим лицам или распространение без предварительного письменного разрешения юридического отдела компании Philips. Настоящий документ или электронный носитель предназначен либо для клиентов и лицензирован для них как часть приобретенного оборудования компании Philips, либо для соблюдения нормативных обязательств в соответствии с документом FDA 21 CFR 1020.30 (и любыми поправками к нему), а также другими местными нормативными требованиями. Использование настоящего документа посторонними лицами строго воспрещается.

Компания Philips предоставляет настоящий документ без каких-либо гарантий, явных или подразумеваемых, включая, помимо прочего, подразумеваемые гарантии товарной пригодности и пригодности для конкретных целей.

Компания Philips предприняла соответствующие меры для обеспечения достоверности настоящего документа. Тем не менее, компания Philips не несет ответственности за ошибки или упущения в нем и оставляет за собой право вносить изменения без дальнейших уведомлений об этом в любые изделия, упомянутые в настоящем документе, с целью улучшения их надежности, функциональности или дизайна. Компания Philips имеет право в любое время осуществлять модернизацию и вносить изменения в изделия или программы, описанные в настоящем документе.

Компания Philips не предоставляет заверений или гарантий пользователю или любым другим лицам относительно пригодности настоящего документа для какой-то конкретной цели или достижения определенного результата. Право пользователя на получение компенсации за ущерб из-за ошибки или халатности со стороны компании Philips должно ограничиваться суммой, выплаченной пользователем компании Philips за предоставление этого документа. Ни при каких обстоятельствах компания Philips не должна нести ответственность за фактические, дополнительные, случайные, прямые, косвенные или последующие убытки, ущерб, затраты, выплаты, претензии, требования или иски за упущенную выгоду, за потерю данных, иски о выплате или любые другие иски о возмещении расходов.

Копирование настоящего документа без разрешения не только является нарушением авторских прав, но и мешает компании Philips предоставлять пользователям точную и обновленную информацию.

«Affiniti», «Affiniti CVx», «EPIQ», «EPIQ CVx», «EPIQ CVxi», «iE33», «iU22», «Lumify», «Sparq» и «xMATRIX» являются товарными знаками компании Koninklijke Philips N.V.

«Xperius» является товарным знаком, находящимся в совместном владении компаний Koninklijke Philips N.V. и B. Braun Melsungen AG.

Названия изделий других компаний могут являться товарными знаками соответствующих владельцев.

Комментарии клиентов

Если у Вас возникли вопросы относительно информации для пользователей или Вы обнаружили в этой информации ошибку, на территории США позвоните в компанию Philips по телефону +1 800-722-937; за пределами США позвоните местному представителю службы технической поддержки. Можно также отправить электронное сообщение на следующий адрес:

techcomm.ultrasound@philips.com

Служба технической поддержки клиентов

Представители службы технической поддержки, работающие в различных странах мира, готовы ответить на вопросы клиентов и предоставить им техническое обслуживание и поддержку. Для получения помощи обращайтесь к местному представителю компании Philips. Можно также обратиться в следующий офис, в котором вас направят к представителю службы технической поддержки, или посетить раздел контактной информации следующего веб-сайта:

www.healthcare.philips.com/main/about/officelocator/index.wpd

Philips Ultrasound LLC
22100 Bothell Everett Hwy
Bothell, WA 98021-8431
USA
800-722-9377

Портал службы технической поддержки клиентов компании Philips предоставляет интерактивную платформу, помогающую управлять программными продуктами и службами Philips для всех методов визуализации:

<https://www.philips.com/customer-services-portal>

Условные обозначения в информации для пользователей

В сопутствующей информации для пользователей изделия используются также типографские условные обозначения для облегчения поиска и восприятия информации.

- Все процедуры пронумерованы, а подпункты процедур обозначены буквами. Чтобы обеспечить достижение необходимого результата, следует выполнять действия в той последовательности, в которой они указаны.
- В маркированных списках приведены сведения общего характера о конкретных функциях и процедурах. Они не представляют собой последовательной процедуры.
- Левая сторона системы — это сторона, которая находится слева, если стоять лицом к передней стороне системы. Передняя сторона системы — это сторона, которая находится ближе всего к оператору при работе с системой.
- В тексте документации для датчиков всех типов используется термин «датчик». Тип датчика (обычный или карандашный) указывается только в том случае, если это важно для понимания смысла.

Информация, которая имеет большое значение для безопасного и эффективного использования изделия, представлена в информации для пользователей в следующем виде:



ПРЕДУПРЕЖДЕНИЕ

Текст с пометкой «Предупреждение» выделяет информацию, которая имеет важное значение для обеспечения безопасности пользователя, оператора и пациента.



ОСТОРОЖНО

Текст с пометкой «Осторожно» содержит информацию о том, что изделие может быть повреждено, что приведет к отмене гарантийных обязательств или договора на обслуживание, а также информацию о возможной потере данных пациента или системных данных.

ПРИМЕЧАНИЕ

Текст с пометкой «Примечание» предназначен для того, чтобы привлечь Ваше внимание к важной информации и помочь использовать данное изделие более эффективно.

Оборудование и дополнительные принадлежности

Информацию о заказе расходных материалов и принадлежностей см. в документе *Руководство пользователя системы*.

2 Безопасность

Прочитайте информацию, содержащуюся в данном разделе, чтобы обеспечить безопасность всех сотрудников, использующих и обслуживающих ультразвуковое оборудование, всех обследуемых пациентов, а также чтобы поддерживать качество системы и ее принадлежностей.

Информация о безопасности, относящаяся только к определенным задачам по очистке или дезинфекции, включена в процедуры соответствующих задач.

Предупреждения и предостережения

Для обеспечения максимальной безопасности при использовании чистящих и дезинфицирующих средств обратите внимание на следующие предупреждения и предостережения:



ПРЕДУПРЕЖДЕНИЕ

Не все дезинфицирующие средства эффективны против всех типов инфекции. Убедитесь, что тип дезинфицирующего средства соответствует определенной системе или датчику и что концентрация раствора и продолжительность контакта соответствуют запланированному клиническому применению.



ПРЕДУПРЕЖДЕНИЕ

Дезинфицирующие средства рекомендованы для применения благодаря их химической совместимости с материалами, из которых изготовлено оборудование, а не их биологической эффективности. Информацию о биологической эффективности дезинфицирующего средства можно получить из руководств и рекомендаций производителей, в Управлении по санитарному надзору за качеством пищевых продуктов и медикаментов (США) и в центрах по контролю заболеваемости (США).

**ПРЕДУПРЕЖДЕНИЕ**

Если используется готовый раствор, обязательно проверьте его срок годности.

**ПРЕДУПРЕЖДЕНИЕ**

Необходимый уровень дезинфекции устройства определяется типом ткани, с которой оно будет контактировать во время использования, а также типом используемого датчика. Убедитесь, что тип дезинфицирующего средства соответствует типу датчика и выполняемой с его помощью процедуры. Информацию о требованиях к уровню дезинфекции см. в разделе **«Методы ухода за датчиками» на стр. 49**. См. также инструкции на этикетке дезинфицирующего средства и рекомендации Ассоциации специалистов по инфекционному контролю (США), Управления по санитарному надзору за качеством пищевых продуктов и медикаментов (США), официальных утверждений AIUM: «Guidelines for Cleaning and Preparing External- and Internal-Use Ultrasound Transducers and Equipment Between Patients as well as Safe Handling, and Use of Ultrasound Coupling Gel» (Рекомендации по очистке и подготовке ультразвуковых датчиков и оборудования для наружного и внутреннего применения между пациентами, а также безопасному обращению и использованию ультразвукового контактного геля) и центров по контролю заболеваемости (США).

**ПРЕДУПРЕЖДЕНИЕ**

Следуйте рекомендациям производителей чистящих и дезинфицирующих средств.

**ПРЕДУПРЕЖДЕНИЕ**

Всегда используйте защитные очки и перчатки при чистке, дезинфекции или стерилизации оборудования.

**ПРЕДУПРЕЖДЕНИЕ**

Чтобы снизить опасность поражения электрическим током, не используйте датчики, которые погружались в жидкость после выполнения надлежащей чистки или дезинфекции.

**ПРЕДУПРЕЖДЕНИЕ**

При стерилизации датчика убедитесь, что концентрация раствора стерилизующего средства и время контакта подходят для стерилизации. Точно следуйте инструкциям производителя.

**ОСТОРОЖНО**

Использование нерекомендованных дезинфицирующих средств, использование растворов неправильной концентрации, более глубокое или более длительное по сравнению с рекомендуемым погружение может повредить или обесцветить датчик и сделать недействительным соглашение о гарантийном обслуживании.

**ОСТОРОЖНО**

Использовать для всех датчиков изопропиловый спирт (для протирки), денатурированный этиловый спирт и другие спиртосодержащие растворы можно только с ограничениями. У датчиков с разъемами USB спиртом можно протирать только корпус и линзу (акустическое окно) датчика. У нечреспищеводных датчиков спиртом можно протирать только корпус разъема, корпус датчика и линзу. У чреспищеводных датчиков спиртом можно протирать только корпус разъема и корпус системы управления. Убедитесь, что используется 91-процентный (или менее слабый) раствор изопропилового спирта или 85-процентный (или менее слабый) раствор денатурированного этилового спирта. Не протирайте какие-либо другие части датчика спиртом (включая кабели, USB-разъемы или ограничители перегиба) из-за возможности повреждения этих частей датчика. Действие гарантии и договора на обслуживание не распространяется на данные виды повреждений.

**ОСТОРОЖНО**

Некоторые чистящие и дезинфицирующие средства могут привести к обесцвечиванию, если после каждого использования не удалять остатки дезинфицирующего средства и геля полностью. Перед использованием чистящих и дезинфицирующих средств всегда полностью удаляйте гель. Если необходимо, для устранения остаточного налета на компонентах системы, где возможно, используйте 70-процентный раствор изопропилового спирта. Если необходимо и где это возможно, используйте 91-процентный (или менее слабый) раствор изопропилового спирта или 85-процентный (или более слабый) раствор денатурированного этилового спирта для устранения остаточного налета на некоторых компонентах датчика.

**ОСТОРОЖНО**

К линзе датчика нельзя прикладывать клейкие ленты, такие как «Tegaderm». Наложение таких лент может привести к повреждению линзы.

**ОСТОРОЖНО**

Для очистки экранов мониторов нельзя использовать очистители стекол, дезинфицирующие средства марки Dispatch или средства, содержащие отбеливатель. Регулярное применение таких очистителей или средств может привести к повреждению поверхности экрана монитора. Немедленно вытирайте следы разрешенных дезинфицирующих или чистящих средств во избежание накопления остатков. Используйте чистящие средства, специально предназначенные для очистки жидкокристаллических мониторов или мониторов на органических светодиодах.

**ОСТОРОЖНО**

Для очистки сенсорных экранов нельзя использовать дезинфицирующие средства марки Dispatch или средства, содержащие отбеливатель или спирт. Регулярное применение таких очистителей или средств может привести к повреждению поверхности сенсорного экрана. Немедленно вытирайте следы разрешенных дезинфицирующих или чистящих средств во избежание накопления остатков.

**ОСТОРОЖНО**

При проведении всех процедур обеззараживания чреспищеводных датчиков необходимо в обязательном порядке использовать защитную крышку контактов разъема. Снимите крышку с разъема, когда датчик используется для сканирования. Крышка должна быть всегда прикреплена к кабелю датчика шнуром.

**ОСТОРОЖНО**

При замачивании датчика в жидкости всегда следите за тем, чтобы на датчике не было видимых пузырьков воздуха. Пузырьки воздуха препятствуют полному контакту датчика с раствором и могут затруднить процессы очистки, дезинфекции или стерилизации.

**ОСТОРОЖНО**

Для чистки системы, периферийных устройств или датчиков не используйте абразивные чистящие средства, ацетон, метилэтилкетон, растворители краски или другие сильные растворы.

**ОСТОРОЖНО**

Не используйте средство Sani-Cloth AF3 или Super Sani-Cloth для дезинфекции системы.

**ОСТОРОЖНО**

Для экранов мониторов и сенсорных экранов используйте микрофибровую ткань; не используйте бумажные полотенца.

**ОСТОРОЖНО**

Поверхности системы и датчики устойчивы к воздействию геля для ультразвуковых исследований, спирта и дезинфицирующих средств, однако при попадании их следует удалить немедленно для предотвращения постоянного повреждения.

Воздействие глутаральдегида

Управление США по профессиональной безопасности и здоровью (OSHA) издало постановление, устанавливающее допустимые уровни воздействия глутаральдегида на рабочем месте. Компания Philips не поставляет дезинфицирующие средства, изготовленные на основе глутаральдегида.

Чтобы снизить содержание паров глутаральдегида в воздухе, используйте ванночки для дезинфекции с крышкой или вентиляцией. Такие системы есть в продаже. Последнюю информацию о подобных изделиях, предназначенных для дезинфекции, и датчиках Philips можно найти на странице «Уход за ультразвуковым оборудованием Philips и его чистка» веб-сайта:

www.philips.com/transducercare

Предупреждение об изделиях из латекса

Системы и датчики для ультразвуковых исследований компании Philips не содержат натурального каучукового латекса, воздействующего на людей, за исключением принадлежностей, перечисленных в следующих предупреждениях.



ПРЕДУПРЕЖДЕНИЕ

Чехлы датчиков могут содержать натуральный каучуковый латекс, который может вызвать у некоторых людей аллергическую реакцию. При приобретении чехла датчика всегда проверяйте этикетки производителя на наличие сведений о содержании латекса.



ПРЕДУПРЕЖДЕНИЕ

Ремешок капы M2203A может содержать натуральный каучуковый латекс, который может вызвать аллергические реакции.

Медицинское предостережение FDA о латексе

29 марта 1991 г. Аллергические реакции на медицинские приборы, содержащие латекс

В результате изучения отчетов о серьезных аллергических реакциях на медицинские приборы с содержанием латекса (натурального каучука) FDA рекомендует работникам здравоохранения своевременно идентифицировать чувствительных к латексу пациентов и быть готовыми к быстрому принятию мер по борьбе с аллергическими реакциями. Реакции пациентов на латекс могут быть различными — от крапивницы до анафилаксии. Латекс является компонентом множества медицинских принадлежностей, включая хирургические и осмотровые перчатки, катетеры, интубационные трубки, маски для анестезии и стоматологические прокладки.

В последнее время наблюдался рост числа сообщений в FDA об аллергических реакциях на медицинские принадлежности с содержанием латекса. Один из видов клизм с наконечниками из латекса был недавно отозван после того, как несколько пациентов погибло в результате псевдоанафилактических реакций в ходе процедур с применением бариевых клизм. Количество отчетов о чувствительности к латексу в медицинской литературе также растет. Включение латекса во все большее количество видов медицинских принадлежностей и потребительских продуктов может быть одной из причин повсеместного роста числа сообщений о чувствительности к латексу. Например, в соответствии с отчетами, от 6 % до 7 % хирургического персонала и от 18 % до 40 % пациентов с диагнозом расщепления позвоночника чувствительны к латексу.

Протеины, содержащиеся в латексе, являются основным источником аллергических реакций. Несмотря на то, что пока неизвестно, какое количество протеина может вызвать серьезную реакцию, FDA совместно с производителями медицинских принадлежностей с содержанием латекса работает над максимально возможным снижением содержания протеина в латексе.

В отношении данной проблемы FDA рекомендует работникам здравоохранения следующее:

- При оформлении общей истории болезни пациента следует также указывать информацию о чувствительности к латексу. Эта рекомендация особенно важна для пациентов отделений хирургии и рентгенологии, пациентов с диагнозом расщепления позвоночника и работников здравоохранения. Полезными в этом плане могут быть вопросы о появлении зуда, сыпи или одышки после ношения латексных перчаток или надувания воздушных шариков. Медицинские карты пациентов, чувствительных к латексу, должны иметь специальные отметки.

- При подозрении на чувствительность к латексу рекомендуется рассмотреть возможность использования принадлежностей, изготовленных из альтернативных материалов, например из пластмассы. Например, медицинский работник может надеть не содержащие латекс перчатки поверх перчаток, изготовленных из латекса, если пациент чувствителен к латексу. Если и медицинский работник, и пациент чувствительны к латексу, то медицинский работник может надеть латексные перчатки поверх одной пары нелатексных, а вторую пару нелатексных перчаток надеть поверх латексных. (Латексные перчатки с отметкой «Hypoallergenic» (Гипоаллергенные) не всегда предотвращают неблагоприятные реакции.)
- При использовании медицинских принадлежностей с содержанием латекса необходимо всегда быть готовым к появлению аллергических реакций, особенно в тех случаях, когда латекс вступает в контакт со слизистыми оболочками.
- При возникновении аллергической реакции, в качестве причины которой подозревается латекс, предупредите пациента о его возможной чувствительности к латексу и предложите ему иммунологическую экспертизу.
- Посоветуйте пациенту сообщать всем медицинским работникам и персоналу службы скорой помощи о любых замеченных им проявлениях чувствительности к латексу до выполнения медицинских процедур. Попытайтесь предложить пациенту с повышенной чувствительностью к латексу носить медицинский идентификационный браслет.

FDA обращается к медицинским работникам с просьбой сообщать обо всех случаях возникновения неблагоприятных реакций на латекс или другие материалы, используемые при изготовлении медицинских принадлежностей. (См. опубликованный FDA бюллетень лекарственных средств за октябрь 1990 года.) Сообщите о подобном случае в представительство программы информирования о проблемах (MedWatch) управления FDA по номеру 1-800-332-1088 или через веб-сайт:

www.fda.gov/Safety/MedWatch/

Заказы отдельных экземпляров справочных списков о чувствительности к латексу направляйте по адресу: LATEX, FDA, HFZ-220, Rockville, MD 20857.

Инфекционный контроль

Вопросы предупреждения инфекций одинаково важны как в отношении оператора, так и в отношении пациента. В интересах защиты персонала и пациентов соблюдайте правила безопасности, установленные в Вашем учреждении.

Обращение с загрязненными датчиками

С наибольшей осторожностью следует обращаться с датчиками, находившимися в контакте с инфицированными пациентами. При работе с датчиками, которые используются в процедурах чреспищеводной эхокардиографии (ТЭЕ), биопсии и интраоперационных процедурах и не были предварительно продезинфицированы, всегда надевайте перчатки. Информацию об очистке и дезинфекции датчиков см. в разделе [«Уход за датчиками»](#).

Очистка системы от крови и инфицированных веществ



ПРЕДУПРЕЖДЕНИЕ

Если произошло внутреннее загрязнение системы телесными жидкостями, содержащими патогены, необходимо немедленно уведомить об этом представителя службы по работе с клиентами компании Philips. Внутренние компоненты системы невозможно подвергнуть дезинфекции. В этом случае систему необходимо утилизировать как биологический опасный материал в соответствии с местным или федеральным законодательством.

**ОСТОРОЖНО**

Использовать для всех датчиков изопропиловый спирт (для протирки), денатурированный этиловый спирт и другие спиртосодержащие растворы можно только с ограничениями. У датчиков с разъемами USB спиртом можно протирать только корпус и линзу (акустическое окно) датчика. У нечрепиеводных датчиков спиртом можно протирать только корпус разъема, корпус датчика и линзу. У чрепиеводных датчиков спиртом можно протирать только корпус разъема и корпус системы управления. Убедитесь, что используется 91-процентный (или менее слабый) раствор изопропилового спирта или 85-процентный (или менее слабый) раствор денатурированного этилового спирта. Не протирайте какие-либо другие части датчика спиртом (включая кабели, USB-разъемы или ограничители перегиба) из-за возможности повреждения этих частей датчика. Действие гарантии и договора на обслуживание не распространяется на данные виды повреждений.

С помощью марлевой салфетки, смоченной в растворе из мыла и питьевой воды, удалите кровь с элементов системы, разъемов датчиков и кабелей, а затем выполните дезинфекцию оборудования. Во избежание коррозии протрите оборудование мягкой, сухой и не оставляющей волокон тканью. 70-процентный раствор изопропилового спирта можно использовать только для очистки определенных частей системы. Информацию о совместимых компонентах системы см. в разделе [«Дезинфицирующие и чистящие средства для поверхностей системы»](#) на стр. 34. 91-процентный раствор изопропилового спирта или 85-процентный раствор денатурированного этилового спирта можно использовать только для очистки определенных деталей датчиков. Дополнительную информацию см. в разделе для каждого типа датчика. Можно использовать другие чистящие вещества. Дополнительную информацию см. в документе *Дезинфицирующие средства и чистящие растворы для ультразвуковых систем и датчиков*. Дополнительную информацию об очистке системы от крови и других патогенных веществ см. в разделе [«Очистка и техническое обслуживание системы»](#).

Кабели и комплекты отведений ЭКГ

Информацию об очистке кабелей и комплектов электродов (отведений) ЭКГ см. в разделе «Очистка и техническое обслуживание системы».

Инфекционная губчатая энцефалопатия



ПРЕДУПРЕЖДЕНИЕ

В случае повреждения стерильного чехла датчика во время интраоперационного применения для пациента, страдающего инфекционной губчатой энцефалопатией, в частности, болезнью Якоба-Крейтцфельдта, выполните указания Центров по контролю заболеваемости (США) и Всемирной организации здравоохранения, приведенные в следующем документе: WHO/CDS/APH/2000/3, WHO Infection Control Guidelines for Transmissible Spongiform Encephalopathies (Указания ВОЗ по обеспечению контроля за инфекционной губчатой энцефалопатией). Датчики системы нельзя обеззараживать посредством нагревания.

Чехлы датчиков

Описание использования чехлов датчиков см. в прилагающихся к чехлам инструкциях.

**ПРЕДУПРЕЖДЕНИЕ**

Во избежание распространения болезнетворных микроорганизмов, передающихся через кровь, при интраоперационном применении и во время процедур наведения иглы и биопсии необходимо использовать зарегистрированные стерильные чехлы датчиков со стерильным передающим гелем для ультразвуковых исследований. Для чреспищеводных, трансректальных и интравагинальных процедур рекомендуется использовать защитные чехлы; в Китае и Японии использование чехлов является обязательным. Philips рекомендует использовать зарегистрированные стерильные чехлы.

**ПРЕДУПРЕЖДЕНИЕ**

В оболочках, которые способствуют осуществлению инфекционного контроля при визуализации чреспищеводных, внутрисполостных и интраоперационных исследований, а также при проведении процедур с наведением иглы и биопсии, часто используются латекс и тальк. Проверьте на упаковке наличие информации о содержании латекса и талька. Исследования показали, что натуральный каучуковый латекс может вызывать у пациентов аллергические реакции. См. медицинское предостережение Управления по контролю за продуктами и лекарствами США (FDA) от 29 марта 1991 года, перепечатанное в разделе [«Медицинское предостережение FDA о латексе»](#) на стр. 19.

**ПРЕДУПРЕЖДЕНИЕ**

При интраоперационном применении датчики, прошедшие стерилизацию высокого уровня, необходимо использовать вместе со стерильным передающим гелем для ультразвуковых исследований и зарегистрированным стерильным чехлом датчика.

**ПРЕДУПРЕЖДЕНИЕ**

Осматривайте чехлы датчиков перед использованием и после него.

**ПРЕДУПРЕЖДЕНИЕ**

Не надевайте чехол на датчик, пока не будете готовы к выполнению процедуры.

**ПРЕДУПРЕЖДЕНИЕ**

Если установленный чехол датчика был поврежден или загрязнен перед его использованием, необходимо очистить и дезинфицировать или стерилизовать датчик и установить новый зарегистрированный стерильный чехол.

**ПРЕДУПРЕЖДЕНИЕ**

Стерильные чехлы датчиков являются одноразовыми, и их повторное использование запрещено.

3 Дезинфицирующие и чистящие средства для систем и датчиков

Ознакомьтесь с данной информацией перед выполнением процедур дезинфекции и стерилизации. Здесь рассматриваются рекомендованные для использования дезинфицирующие средства и вопросы выбора подходящего дезинфицирующего средства для требуемого уровня дезинфекции. Для проверки химической совместимости дезинфицирующих и чистящих средств с ультразвуковыми датчиками Philips обращайтесь к соответствующей таблице совместимости дезинфицирующих и чистящих средств (см. *Дезинфицирующие средства и чистящие растворы для ультразвуковых систем и датчиков*).

Сведения о дезинфицирующих и чистящих средствах



ПРЕДУПРЕЖДЕНИЕ

Не все дезинфицирующие средства эффективны против всех типов инфекции. Убедитесь, что тип дезинфицирующего средства соответствует определенной системе или датчику и что концентрация раствора и продолжительность контакта соответствуют запланированному клиническому применению.



ПРЕДУПРЕЖДЕНИЕ

Дезинфицирующие средства рекомендованы для применения благодаря их химической совместимости с материалами, из которых изготовлено оборудование, а не их биологической эффективности. Информацию о биологической эффективности дезинфицирующего средства можно получить из руководств и рекомендаций производителей, в Управлении по санитарному надзору за качеством пищевых продуктов и медикаментов (США) и в центрах по контролю заболеваемости (США).



ПРЕДУПРЕЖДЕНИЕ

Если используется готовый раствор, обязательно проверьте его срок годности.



ПРЕДУПРЕЖДЕНИЕ

Всегда используйте защитные очки и перчатки при чистке, дезинфекции или стерилизации оборудования.



ПРЕДУПРЕЖДЕНИЕ

Необходимый уровень дезинфекции устройства определяется типом ткани, с которой оно будет контактировать во время использования, а также типом используемого датчика. Убедитесь, что тип дезинфицирующего средства соответствует типу датчика и выполняемой с его помощью процедуры. Информацию о требованиях к уровню дезинфекции см. в разделе **«Методы ухода за датчиками» на стр. 49**. См. также инструкции на этикетке дезинфицирующего средства и рекомендации Ассоциации специалистов по инфекционному контролю (США), Управления по санитарному надзору за качеством пищевых продуктов и медикаментов (США), официальных утверждений AIUM: «Guidelines for Cleaning and Preparing External- and Internal-Use Ultrasound Transducers and Equipment Between Patients as well as Safe Handling, and Use of Ultrasound Coupling Gel» (Рекомендации по очистке и подготовке ультразвуковых датчиков и оборудования для наружного и внутреннего применения между пациентами, а также безопасному обращению и использованию ультразвукового контактного геля) и центров по контролю заболеваемости (США).



ОСТОРОЖНО

Использование нерекомендованных дезинфицирующих средств, использование растворов неправильной концентрации, более глубокое или более длительное по сравнению с рекомендуемым погружение может повредить или обесцветить датчик и сделать недействительным соглашение о гарантийном обслуживании.



ОСТОРОЖНО

Использовать для всех датчиков изопропиловый спирт (для протирки), денатурированный этиловый спирт и другие спиртосодержащие растворы можно только с ограничениями. У датчиков с разъемами USB спиртом можно протирать только корпус и линзу (акустическое окно) датчика. У нечрепиеводных датчиков спиртом можно протирать только корпус разъема, корпус датчика и линзу. У чрепиеводных датчиков спиртом можно протирать только корпус разъема и корпус системы управления. Убедитесь, что используется 91-процентный (или менее слабый) раствор изопропилового спирта или 85-процентный (или менее слабый) раствор денатурированного этилового спирта. Не протирайте какие-либо другие части датчика спиртом (включая кабели, USB-разъемы или ограничители перегрузки) из-за возможности повреждения этих частей датчика. Действие гарантии и договора на обслуживание не распространяется на данные виды повреждений.

Факторы, влияющие на эффективность дезинфицирующих средств

На эффективность дезинфицирующего средства будут влиять следующие факторы:

- Количество и местоположение микроорганизмов
- Генетическая устойчивость микроорганизмов
- Концентрация и действенность дезинфицирующих средств
- Физические и химические факторы

- Органические и неорганические вещества
- Продолжительность воздействия
- Биопленки

Выбор дезинфицирующих и чистящих средств

Чтобы выбрать дезинфицирующие и чистящие средства, совместимые с используемой ультразвуковой системой и датчиками Philips, см. документ *Дезинфицирующие средства и чистящие растворы для ультразвуковых систем и датчиков*, входящий в документацию к системе, или страницу «Уход за ультразвуковым оборудованием Philips и его чистка» веб-сайта:

www.philips.com/transducercare

Выполните указанные на этикетке инструкции по приготовлению и концентрации раствора. Если используется готовый раствор, обязательно проверьте его срок годности.

Из-за большого количества доступных средств для очистки и дезинфекции невозможно провести всеохватывающие испытания. Если вы не уверены в пригодности конкретного продукта, обращайтесь к представителю компании Philips за помощью.

Получение дополнительной информации:

- www.philips.com/transducercare
- В Северной Америке в компанию Philips можно обращаться по телефону 800-722-9377.
- За пределами Северной Америки обращайтесь к местному представителю компании Philips.

На основании тестирования совместимости материалов и профиля использования продукта и активных ингредиентов компания Philips в целом одобрила для использования следующие типы дезинфицирующих средств *низкого уровня* и *среднего уровня*, используемых в виде аэрозоля или салфеток для поверхностных (контактирующих с кожей) и трансвагинальных или трансректальных датчиков в соответствии с ограничениями совместимости в таблице дезинфицирующих средств.



ОСТОРОЖНО

Компания Philips в целом не одобрила использование следующих типов средств для чреспищеводных или лапароскопических датчиков.

- На основе гипохлорита натрия (например, 10-процентный раствор бытового отбеливателя с содержанием активного гипохлорита натрия около 0,6 %)
- На основе четвертичного аммония (QUAT) (например, продукты, содержащие раствор хлорида n-алкилбензиламмония, где x может быть любой органической функциональной группой, например этил, метил и т. п.; концентрация при использовании не должна превышать 0,8 % в целом для всех перечисленных соединений четвертичного аммония)
- Форсированная перекись водорода (максимальная концентрация: 0,5 % перекиси водорода)
- На основе спирта или спирта и QUAT (содержание спирта в продукте не должно превышать 91 % изопропилового спирта или 85 % денатурированного этилового спирта)
- Продукты, не включенные в следующую таблицу совместимости, но имеющие активные ингредиенты, аналогичные указанным в данном списке, и предназначенные для использования в медицине

4 Очистка и техническое обслуживание системы

Работы по техническому обслуживанию должны проводиться регулярно и по мере необходимости.

Поскольку система представляет собой сложное сочетание элементов медицинского оборудования, включающее несколько монтажных плат, множество сервисных диагностических устройств и комплексное программное обеспечение, компания Philips рекомендует, чтобы техническое обслуживание выполнялось только квалифицированным персоналом.

Очень важно выполнять очистку и техническое обслуживание ультразвуковой системы и периферийного оборудования. Особенно важна очистка периферийного оборудования, так как оно содержит электромеханические устройства. Качество и надежность работы таких устройств ухудшается, если они постоянно подвергаются воздействию пыли и влажности.

Необходимо осуществлять очистку датчиков, используемых для ультразвуковой системы. Процедуры очистки для датчиков разного типа и различного применения отличаются. Подробные инструкции по очистке и техническому обслуживанию используемых в системе датчиков каждого типа см. в разделе [«Уход за датчиками»](#). Дополнительные инструкции по очистке и уходу для конкретной системы см. в документе *Руководство пользователя*.



ПРЕДУПРЕЖДЕНИЕ

Всегда используйте защитные очки и перчатки при чистке, дезинфекции или стерилизации оборудования.



ОСТОРОЖНО

Придерживайтесь всех указанных инструкций во время очистки, дезинфекции и стерилизации, чтобы избежать повреждений. В противном случае это может привести к аннулированию гарантии.

Дезинфицирующие и чистящие средства для поверхностей системы

Эта информация относится ко всем системам, за исключением Lumify, сведения о которой содержатся в разделе [«Техническое обслуживание системы Lumify» на стр. 42](#).

Совместимость дезинфицирующих и чистящих средств зависит от предмета, для очистки которого они используются. Указанные в таблице продукты совместимы со следующими поверхностями системы:

- Магистральные кабели, отведения и электроды ЭКГ
- Внешние пластмассовые и окрашенные поверхности системы и тележки
- Панель управления системы
- Экраны мониторов и сенсорные экраны
- Кабельные органайзеры для датчиков с удобными зажимами

Чистящие растворы для всех поверхностей	Чистящие растворы для экранов мониторов и сенсорных экранов	Дезинфицирующие средства для поверхностей системы и сенсорных экранов
<p>Слабый мыльный раствор¹</p>	<ul style="list-style-type: none"> • Слабый мыльный раствор¹ • Очистители, предназначенные для жидкокристаллических мониторов или мониторов на органических светодиодах • Очищенная вода 	<ul style="list-style-type: none"> • Изопропиловый спирт (IPA) с концентрацией 70 % (не одобрено для сенсорных экранов) • Opti-Cide3 (на основе четвертичного аммониевого соединения/изопропилового спирта) • Oxivir Tb (на основе форсированной перекиси водорода) • Аэрозоль или салфетки Protex совместимы только с: <ul style="list-style-type: none"> – системами серии Affiniti; – системами серии EPIQ; – системой Xperius. • Sani-Cloth HB (на основе четвертичного аммониевого соединения) • Sani-Cloth Plus (на основе четвертичного аммониевого соединения/изопропилового спирта) • PI-Spray II (на основе четвертичного аммониевого соединения)

1. Слабые мыльные растворы не содержат никаких агрессивных компонентов и не раздражают кожу. Они не должны содержать отдушки, масел или спирта. Средства для дезинфекции рук не одобрены для использования.



ОСТОРОЖНО

Для чистки системы, периферийных устройств или датчиков не используйте абразивные чистящие средства, ацетон, метилэтилкетон, растворители краски или другие сильные растворы.



ОСТОРОЖНО

Не используйте средство Sani-Cloth AF3 или Super Sani-Cloth для дезинфекции системы.



ОСТОРОЖНО

Не лейте жидкость и не допускайте попадания брызг ни в какие соединения деталей системы, порты или гнезда для датчиков.



ОСТОРОЖНО

Для экранов мониторов и сенсорных экранов используйте микрофибровую ткань; не используйте бумажные полотенца.



ОСТОРОЖНО

Для очистки экранов мониторов нельзя использовать очистители стекол, дезинфицирующие средства марки Dispatch или средства, содержащие отбеливатель. Регулярное применение таких очистителей или средств может привести к повреждению поверхности экрана монитора. Немедленно вытирайте следы разрешенных дезинфицирующих или чистящих средств во избежание накопления остатков. Используйте чистящие средства, специально предназначенные для очистки жидкокристаллических мониторов или мониторов на органических светодиодах.

**ОСТОРОЖНО**

Для очистки сенсорных экранов нельзя использовать дезинфицирующие средства марки Dispatch или средства, содержащие отбеливатель или спирт. Регулярное применение таких очистителей или средств может привести к повреждению поверхности сенсорного экрана. Немедленно вытирайте следы разрешенных дезинфицирующих или чистящих средств во избежание накопления остатков.

**ОСТОРОЖНО**

Поверхности системы и датчики устойчивы к воздействию геля для ультразвуковых исследований, спирта и дезинфицирующих средств, однако при попадании их следует удалить немедленно для предотвращения постоянного повреждения.

Дополнительную информацию о дезинфицирующих средствах для системы и датчиков см. в разделе [«Дезинфицирующие и чистящие средства для систем и датчиков»](#).

Инструкции по очистке и дезинфекции датчиков см. в разделе [«Уход за датчиками»](#).

Чистка и дезинфекция системы и оборудования для ЭКГ

Эта информация относится ко всем системам, за исключением Lumify, сведения о которой содержатся в разделе [«Техническое обслуживание системы Lumify» на стр. 42](#).

На панель управления системы и другие внешние поверхности неблагоприятно воздействуют избыточная влага и чрезмерное количество геля. Эти вещества могут проникнуть в электрические компоненты, расположенные под панелью, и вызвать их повреждение. В ходе профилактического обслуживания необходимо обращать внимание на потенциальные проблемы, например, на расшатанные кнопки и изношенные элементы управления.



ПРЕДУПРЕЖДЕНИЕ

Всегда используйте защитные очки и перчатки при чистке, дезинфекции или стерилизации оборудования.



ПРЕДУПРЕЖДЕНИЕ

Система содержит компоненты под высоким напряжением, поэтому во время эксплуатации существует потенциальная опасность поражения электрическим током. Чтобы исключить опасность поражения электрическим током, перед очисткой следует всегда выключать систему, отсоединять ее от настенной розетки и подождать не менее 30 секунд.



ОСТОРОЖНО

Используйте только совместимые чистящие и дезинфицирующие средства.



ОСТОРОЖНО

Перед выполнением обслуживания или очистки убедитесь, что тормоза системы заблокированы.



ОСТОРОЖНО

Для чистки системы, периферийных устройств или датчиков не используйте абразивные чистящие средства, ацетон, метилэтилкетон, растворители краски или другие сильные растворы.

**ОСТОРОЖНО**

Во избежание повреждения не касайтесь экрана монитора или сенсорного экрана острыми предметами, такими как карандаши или циркули. Соблюдайте осторожность при очистке экрана, чтобы не оставить царапин.

**ОСТОРОЖНО**

Для экранов мониторов и сенсорных экранов используйте микрофибровую ткань; не используйте бумажные полотенца.

**ОСТОРОЖНО**

Во время очистки панели управления системы, экранов мониторов, сенсорного экрана и клавиатуры не допускайте попадания раствора внутрь корпусов. Не лейте жидкость и не допускайте попадания брызг на элементы управления, внутрь корпуса системы и в гнездо датчика.

**ОСТОРОЖНО**

Не наносите дезинфицирующее средство на поверхности системы путем распыления. Протирая систему, не допускайте, чтобы дезинфицирующее средство скапливалось или стекало по поверхностям системы. В этом случае дезинфицирующее средство может просочиться внутрь системы, что приведет к повреждению устройства и к аннулированию соглашения о гарантийном обслуживании. Используемые ткань или тампон должны быть смочены только слегка.



ОСТОРОЖНО

Поверхности системы и датчики устойчивы к воздействию геля для ультразвуковых исследований, спирта и дезинфицирующих средств, однако при попадании их следует удалить немедленно для предотвращения постоянного повреждения.

Очистка системы и оборудования для ЭКГ

Перед очисткой системы и оборудования для ЭКГ прочитайте раздел [«Дезинфицирующие и чистящие средства для поверхностей системы» на стр. 34.](#)

Эта информация относится ко всем системам, за исключением Lumify, сведения о которой содержатся в разделе [«Техническое обслуживание системы Lumify» на стр. 42.](#)

1. Перед очисткой выключите систему, отсоедините шнур питания от источника питания и убедитесь, что тормоза системы заблокированы.
2. Порядок очистки экранов мониторов и сенсорных экранов:
 - a. Удалите пыль мягкой тканью, не содержащей хлопка. Компания Philips рекомендует использование микрофибровой ткани.
 - b. Используйте жидкое чистящее средство, специально предназначенное для жидкокристаллических мониторов или мониторов на органических светодиодах. Распылите жидкость на ткань и осторожно протрите экран. Можно также использовать влажную салфетку для очистки экрана.
 - c. Вытрите экран мягкой тканью, не оставляющей волокон.
3. Во время очистки панели управления удаляйте загрязнения вокруг клавиш и элементов управления ватным тампоном или зубочисткой так, чтобы грязь не попадала внутрь корпуса. Протрите мягкой тканью, смоченной в растворе из мыла и питьевой воды.
4. Очистите остальные внешние поверхности системы и тележки с помощью мягкой ткани, слегка смоченной (влажной; жидкость не должна капать) в растворе из мыла и питьевой воды:
 - Окрашенные и пластиковые поверхности

- Магистральные кабели, отведения и электроды ЭКГ

Можно использовать раствор 70-процентного изопропилового спирта для стойких пятен или чернил, а затем промыть питьевой водой с мылом.

5. Остаточное загрязнение следует осторожно снимать тканью, слегка смоченной в очищенной воде.
6. Вытрите насухо оборудование во избежание коррозии.

Если оборудование находилось в контакте с кровью или инфицированными веществами, см. разделы «Дезинфекция поверхностей системы и оборудования для ЭКГ» на стр. 41 и «Инфекционный контроль» на стр. 22.

Дезинфекция поверхностей системы и оборудования для ЭКГ

Перед дезинфекцией системы и оборудования для ЭКГ прочитайте раздел «Дезинфицирующие и чистящие средства для поверхностей системы» на стр. 34.

Эта информация относится ко всем системам, за исключением Lumify, сведения о которой содержатся в разделе «Техническое обслуживание системы Lumify» на стр. 42.

1. Перед очисткой и дезинфекцией выключите систему и отсоедините шнур питания от источника питания. Убедитесь также, что тормоза системы заблокированы.
2. Очищайте систему в соответствии с процедурами в разделе «Очистка системы и оборудования для ЭКГ» на стр. 40.
3. Выберите подходящее для системы дезинфицирующее средство в соответствии с информацией о подготовке, температуре и концентрации раствора, указанной на этикетке. Если используется готовый раствор, обязательно проверьте его срок годности.
4. Протрите поверхности системы дезинфицирующим средством, следуя указанным на этикетке дезинфицирующего средства инструкциям относительно длительности протирания, концентрации раствора и длительности контакта с поверхностями. Убедитесь в том, что концентрация раствора и время контакта подходят для клинического применения.
5. Вытрите насухо оборудование во избежание коррозии.

Техническое обслуживание системы Lumify

Вы несете ответственность за надлежащую очистку и дезинфекцию устройства в соответствии с инструкциями производителя устройства и политиками очистки и дезинфекции медицинских принадлежностей, действующими в конкретном учреждении.

Информацию об очистке компонентов Philips Lumify см. в пользовательской документации Lumify.



ПРЕДУПРЕЖДЕНИЕ

Если произошло внутреннее загрязнение мобильного устройства, совместимого с системой Lumify, органическими жидкостями, содержащими патогены, необходимо немедленно уведомить об этом представителя службы по работе с клиентами компании Philips. Внутренние компоненты устройства невозможно подвергнуть дезинфекции. В этом случае устройство необходимо утилизировать как биологический опасный материал в соответствии с местным или федеральным законодательством.

Чистка трекбола

Регулярная чистка трекбола продлевает срок его эксплуатации и сокращает количество обращений в службу технической помощи.

1. Пальцами отвинтите кольцо, держащее трекбол.
2. Выньте трекбол из места крепления.
3. Очистите трекбол и место его крепления мягкой тканью, не оставляющей волокон, или небольшой щеткой.
4. Вставьте шарик на место в крепление.
5. Завинтите кольцо пальцами.

Очистка воздушных фильтров системы

Следует еженедельно осматривать воздушный фильтр и очищать его по мере необходимости. Если для очистки используется мыльный раствор, то пока воздушный фильтр сохнет, можно установить в системе запасной воздушный фильтр. Чтобы получить дополнительные воздушные фильтры, обратитесь в компанию Philips по телефону 800-722-9377 (в Северной Америке) или в местное представительство Philips (за пределами Северной Америки).



ПРЕДУПРЕЖДЕНИЕ

Перед началом обслуживания и очистки необходимо всегда отключать систему и отсоединять ее от источника питания.



ОСТОРОЖНО

Прежде чем извлекать воздушный фильтр, следует обесточить систему. Не включайте питание, если воздушный фильтр не установлен.



ОСТОРОЖНО

Перед установкой воздушного фильтра убедитесь в том, что он сухой. При установке влажного или сырого фильтра система может быть повреждена.



ОСТОРОЖНО

Перед очисткой воздушного фильтра убедитесь, что тормоза системы заблокированы.

1. Найдите ручку воздушного фильтра.

2. Потяните за ручку воздушного фильтра по направлению из системы, пока фильтр не будет полностью извлечен из системы.
3. Осмотрите фильтр. В зависимости от степени загрязнения воздушного фильтра для его очистки можно использовать пылесос или струю воды. Если фильтр изношен и его невозможно очистить, замените его запасным воздушным фильтром.
4. Чтобы установить фильтр, задвиньте его на место.
5. Информацию о дополнительных процедурах для конкретной системы, таких как сброс состояния техобслуживания воздушного фильтра, см. в документе *Руководство пользователя* системы.

Очистка и дезинфекция адаптера переменного тока



ПРЕДУПРЕЖДЕНИЕ

При очистке и дезинфекции оборудования всегда используйте защитные очки и перчатки.



ОСТОРОЖНО

Не погружайте адаптер переменного тока в жидкость.



ОСТОРОЖНО

Не подвергайте адаптер переменного тока воздействию влаги или жидкости. Не лейте жидкость и не допускайте попадания брызг на адаптер.

1. Отключите адаптер переменного тока от системы и настенной розетки.

2. Протрите адаптер переменного тока сухой тканью. Если требуется вывести пятна, используйте ткань, смоченную в слабом мыльном растворе и воде.
3. Загрязнения удаляйте ватным тампоном или зубочисткой так, чтобы грязь не попадала внутрь адаптера.
4. Если требуется дезинфекция, используйте салфетку или ткань, смоченную раствором спирта.
5. Насухо протрите адаптер переменного тока тканью, прежде чем подключать его к системе или настенной розетке.

5 Уход за датчиками

Все датчики Philips требуют надлежащего ухода, очистки и правильного обращения. В данном разделе содержатся сведения и инструкции, помогающие эффективно очищать, дезинфицировать и стерилизовать датчики, совместимые с ультразвуковой системой Philips. Кроме того, данные инструкции помогут во время очистки, дезинфекции и стерилизации избежать повреждений, устранение которых не предусмотрено гарантийным обслуживанием.

Разумный уход заключается в проверке, очистке и дезинфекции или стерилизации по мере необходимости. После каждого использования датчики должны быть тщательно очищены. Не допускайте высыхания каких-либо загрязнений на датчике. От засохших загрязнений можно избавиться посредством распыления ферментативной пены.

Перед каждым использованием следует внимательно осматривать детали датчика. Проверяйте на предмет наличия трещин или иных повреждений, нарушающих целостность датчика. О любом повреждении сообщите представителю авторизованного сервисного центра и прекратите использование этого датчика.

Информацию о гелях, совместимых с датчиками системы, см. в разделе [«Передающие гели для ультразвуковых исследований»](#) на стр. 124.

Определения в отношении очистки, дезинфекции и стерилизации датчиков

Полная очистка, дезинфекция и стерилизация представляют собой статистическое сокращение количества микробов, присутствующих на поверхности, а не их полное уничтожение. Тщательная очистка датчика является ключом к первоначальному уменьшению микробиологической/органической нагрузки не менее чем на 99 %. За этой очисткой следует процедура дезинфекции для обеспечения высокой степени защиты от передачи инфекционных заболеваний, даже если во время использования датчик защищает одноразовый чехол.

Настоящий документ руководствуется рекомендациями, приведенными в официальных заявлениях AIUM в отношении очистки и дезинфекции ультразвуковых датчиков. Необходимо ознакомиться с настоящим документом, а также с указанным здесь документом CDC:

- Официальные утверждения Американского института ультразвука в медицине (AIUM): «Guidelines for Cleaning and Preparing External- and Internal-Use Ultrasound Transducers and Equipment Between Patients as well as Safe Handling and Use of Ultrasound Coupling Gel» (Рекомендации по очистке и подготовке ультразвуковых датчиков и оборудования для наружного и внутреннего применения между пациентами, а также безопасному обращению и использованию ультразвукового контактного геля). Веб-сайт AIUM:
www.aium.org
- Консультативный комитет по практике контроля инфекционных заболеваний, «Guideline for Disinfection and Sterilization in Healthcare Facilities, 2008» (Руководство по дезинфекции и стерилизации в медицинских учреждениях, 2008 г.). Веб-сайт центров по контролю и профилактике заболеваний:
www.cdc.gov/infectioncontrol/guidelines/disinfection/

Определения AIUM

- **Очистка** позволяет удалить видимые загрязнения (например, органический и неорганический материал) с предметов и поверхностей и обычно выполняется вручную или механически с использованием воды с моющими средствами или ферментными продуктами. Тщательную очистку необходимо осуществлять перед дезинфекцией и стерилизацией высокого уровня, потому что неорганические и органические материалы, которые остаются на поверхностях инструментов, влияют на эффективность этих процессов.
- **Дезинфекция** представляет собой процесс, который позволяет уничтожить многие или все патогенные микроорганизмы, кроме бактериальных спор.
- **Дезинфекция низкого уровня (LLD)** уничтожает большинство бактерий, некоторые вирусы и некоторые грибки. Дезинфекция низкого уровня не всегда инактивирует *микотуберкулезные бактерии* или бактериальные споры.

- **Дезинфекция среднего уровня (ILD)** инактивирует *туберкулезные микобактерии*, бактерии, большинство вирусов, большинство грибов и некоторые бактериальные споры.
- **Дезинфекция высокого уровня (HLD)** позволяет уничтожить или удалить все микроорганизмы, кроме бактериальных спор.
- **Стерилизация** представляет собой процесс, который позволяет уничтожить или ликвидировать все микробные формы жизни и осуществляется в медицинских учреждениях физическими или химическими методами. Если химикаты используются для уничтожения всех форм микробиологической жизни, их можно назвать химическими стерилизующими средствами. Эти же самые бактерициды, используемые для более коротких периодов воздействия, также могут быть частью процесса дезинфекции (т. е. дезинфекции высокого уровня).

Методы ухода за датчиками

Для выбора подходящего метода ухода за датчиком необходимо сначала определить классификацию датчика на основании его использования. Метод ухода за датчиком определяет дезинфицирующее средство, подходящее для датчика. Сведения о совместимых дезинфицирующих средствах см. в разделе [«Дезинфицирующие и чистящие средства для систем и датчиков»](#). Всегда следуйте инструкциям производителей при использовании чистящих и дезинфицирующих средств.

ПРИМЕЧАНИЕ

Компания Philips рекомендует придерживаться одинакового уровня очистки, дезинфекции и стерилизации между использованиями, независимо от того, для кого применяется система — для одного или для разных пациентов.

Методы ухода по типам датчиков

Использование нечреспищеводного датчика	Пример	Классификация	Методы ухода
Контактирует со здоровой кожей	Конвексные, линейные, секторные датчики и датчики xMATRIX	Некритический ²	Дезинфекция низкого уровня (см. раздел «Дезинфекция нечреспищеводных датчиков низкого уровня» на стр. 71)
Контактирует со слизистыми оболочками или поврежденной кожей	Внутриполостные датчики	Средний критический	Дезинфекция или стерилизация высокого уровня (см. раздел «Дезинфекция нечреспищеводных датчиков высокого уровня» на стр. 74 или «Стерилизация нечреспищеводных датчиков» на стр. 77) ¹
Проникает в стерильную ткань	Интраоперационные и лапароскопические датчики	Критический	Дезинфекция или стерилизация высокого уровня (см. раздел «Дезинфекция нечреспищеводных датчиков высокого уровня» на стр. 74 или «Стерилизация нечреспищеводных датчиков» на стр. 77) ¹

Использование датчика USB	Пример	Классификация	Методы ухода
Контактирует со здоровой кожей	Конвексные, линейные и секторные USB-датчики	Некритический ²	Дезинфекция низкого уровня (см. раздел «Дезинфекция USB-датчиков низкого уровня» на стр. 92)
Контактирует с поврежденной кожей	Конвексные, линейные и секторные USB-датчики	Средний критический	Дезинфекция или стерилизация высокого уровня (см. раздел «Дезинфекция USB-датчиков высокого уровня» на стр. 95 или «Стерилизация USB-датчиков» на стр. 98) ¹
Использование чреспищеводного датчика	Пример	Классификация	Методы ухода
Контактирует со слизистыми оболочками	Чреспищеводные датчики (ЧПЭхоКГ)	Средний критический	Дезинфекция или стерилизация высокого уровня (см. «Дезинфекция и стерилизация чреспищеводных датчиков высокого уровня (гибкого стержня и дистального наконечника)» на стр. 121) ¹

1. Для ультразвуковых датчиков распространенным методом инфекционного контроля является дезинфекция высокого уровня и использование стерильного геля и зарегистрированного стерильного чехла датчика (как описано в инструкциях, прилагаемых к чехлу датчика). См. регламентирующий документ FDA (Управление по санитарному надзору за качеством пищевых продуктов и медикаментов, США) «Information for Manufacturers Seeking Marketing Clearance of Diagnostic Ultrasound Systems and Transducers» (Информация для производителей, заинтересованных в успешном прохождении процедур, необходимых для разрешения на продажу ультразвуковых систем и датчиков), FDA, июнь 2019 г.
2. Перкутанные процедуры классифицируются как относящиеся к некритическому уровню, поскольку датчик не предназначен для контакта с поврежденной кожей. Таким образом, применяется дезинфекция низкого уровня. См. общественное официальное постановление: «Disinfection of Ultrasound Transducers Used for Percutaneous Procedures» (Дезинфекция ультразвуковых датчиков, используемых для перкутанных процедур):
<https://www.aium.org/resources/specialComms.aspx>

ПРИМЕЧАНИЕ

Все формирующие изображение датчики имеют класс защиты не ниже IPX7 в соответствии со стандартом IEC 60529 «Degrees of Protection Provided by Enclosures (IP code)». Данный класс указывает на то, что устройство устойчиво к погружению. Допплеровские (не формирующие изображение) датчики классифицируются по IPX1. Этот стандарт указывает на то, что устройство устойчиво к воздействию вертикально падающей воды. На всех чреспищеводных датчиках модуль управления имеет класс защиты IPX1, а эндоскоп имеет класс защиты IPX7 в соответствии со стандартом IEC 60529.

Рекомендации по системам автоматической обработки

Систему автоматической обработки можно использовать только для некоторых датчиков и только с определенными растворами и в определенных условиях.

Обработка датчиков Philips в системе автоматической обработки возможна при соблюдении следующих условий:

- Все используемые химикаты и условия обработки должны быть совместимы с конкретной моделью датчика Philips, который подвергается обработке, а также должны применяться с соблюдением условий, рекомендованных производителем системы.
- Температура обработки не должна превышать 56 °C (133 °F).
- Кроме ситуаций, когда используется система STERRAD 100S, разъем датчика должен быть изолирован от чистящего или дезинфицирующего раствора на протяжении цикла обработки. Это ограничивает риск попадания раствора на рукоятку или разъем.

Далее приведены примеры систем автоматической обработки, отвечающих требованиям к обработке конкретных нечрепщеководных датчиков Philips. Эти системы автоматической обработки специально созданы для обработки конкретных датчиков или снабжены принадлежностями, допускающими такую обработку.

ПРИМЕЧАНИЕ

В дополнение к системам автоматической обработки, перечисленным в следующей таблице, если система автоматической обработки удовлетворяет условиям, которые указаны в предыдущем списке, она также одобрена для использования.

Примеры: системы автоматической обработки, совместимые с датчиками Philips (кроме чреспищеводных)

Производитель	Страна-изготовитель	Модель	Тип датчика	Совместимые дезинфицирующие средства или методы	Условия обработки
Средства дополнительной стерилизации	US	STERRAD 100S	L10-4lap	Перекись водорода	50 °C (122 °F)
CIVCO Medical Solutions	US	Astra VR	Внутриполостные ¹	Cidex OPA, MetriCide OPA Plus, Revital-Ox RESERT	32 °C (89,6 °F)
		Astra VR Ultra	Внутриполостные ¹	Cidex OPA, MetriCide OPA Plus, Revital-Ox RESERT	32 °C (89,6 °F)
Germitec	FR	Antigermix S1	Многоцелевые ²	UV-C	Температура окружающей среды
		Hypernova Chronos	Многоцелевые ²	UV-C	Температура окружающей среды

Производитель	Страна-изготовитель	Модель	Тип датчика	Совместимые дезинфицирующие средства или методы	Условия обработки
Medivators	US	ADVANTAGE PLUS (обратите внимание, что необходимо использовать дополнительный комплект для подключения ультразвукового датчика)	Многоцелевые ³	RAPICIDE PA, однократного использования	30 °C (86 °F)
Nanosonics	AU	trophon EPR trophon2	Многоцелевые ⁴	Перекись водорода	56 °C (133 °F)

1. Для получения информации о совместимых трансвагинальных и трансректальных датчиках см. информацию об определенных растворах, используемых с данным автоматическим обработчиком, в руководстве пользователя *Дезинфицирующие средства и чистящие растворы для ультразвуковых систем и датчиков*.
2. Для получения информации о совместимых датчиках см. «Antigermix S1» или «Нурепнова Chronos» в руководстве пользователя *Дезинфицирующие средства и чистящие растворы для ультразвуковых систем и датчиков*.
3. Для получения информации о совместимых датчиках см. «Advantage Plus» (обратите внимание, что необходимо использовать дополнительный комплект для подключения ультразвукового датчика) в руководстве пользователя *Дезинфицирующие средства и чистящие растворы для ультразвуковых систем и датчиков*.

4. Для получения информации о совместимых датчиках см. «trophon EPR» и « trophon2» в руководстве пользователя *Дезинфицирующие средства и чистящие растворы для ультразвуковых систем и датчиков.*

Рекомендации по автоматическим дезинфекторам чреспищеводных датчиков и дезинфицирующим очистителям

Автоматический дезинфектор и автоматический дезинфицирующий очиститель чреспищеводных датчиков можно использовать только для некоторых датчиков и только с определенными растворами.

Обработка чреспищеводных датчиков Philips в автоматическом дезинфекторе или автоматическом дезинфицирующем очистителе чреспищеводных датчиков возможна при соблюдении следующих условий:

- Все используемые химикаты и условия обработки должны быть совместимы с конкретной моделью чреспищеводного датчика Philips, который подвергается обработке, а также должны применяться с соблюдением условий, рекомендованных производителем системы обработки.
- Температура обработки не должна превышать 45 °C (113 °F).
- Рукоятка и разъем чреспищеводного датчика, включая опорные стойки рукоятки и механизмы уплотнения, должны быть изолированы от чистящего или дезинфицирующего раствора на протяжении цикла обработки. Это ограничивает риск попадания раствора на рукоятку или разъем.
- Использование защитных барьеров или устройств, предназначенных для изолирования рукоятки и разъема и допускающих полное опускание всего датчика в раствор или воздействие на него дезинфицирующего раствора в ходе использования системы обработки, запрещено.
- Использование методов термической сушки не допускается.

В следующей таблице приведены примеры систем обработки, отвечающих требованиям к обработке чреспищеводных датчиков Philips. Эти системы обработки специально разработаны для обработки чреспищеводных датчиков или снабжены принадлежностями, допускающими такую обработку.

**ОСТОРОЖНО**

При проведении всех процедур обеззараживания чреспищеводных датчиков необходимо в обязательном порядке использовать защитную крышку контактов разъема. Снимите крышку с разъема, когда датчик используется для сканирования. Крышка должна быть всегда прикреплена к кабелю датчика шнуром.

ПРИМЕЧАНИЕ

Кроме систем обработки, перечисленных в следующей таблице, для использования одобрены другие автоматические дезинфекторы или автоматические дезинфицирующие очистители чреспищеводных датчиков, которые имеют разрешение с символом FDA или CE для использования с чреспищеводными датчиками и которые удовлетворяют условиям, указанным в предыдущем списке.

Примеры: системы обработки, совместимые с чреспищеводными датчиками Philips

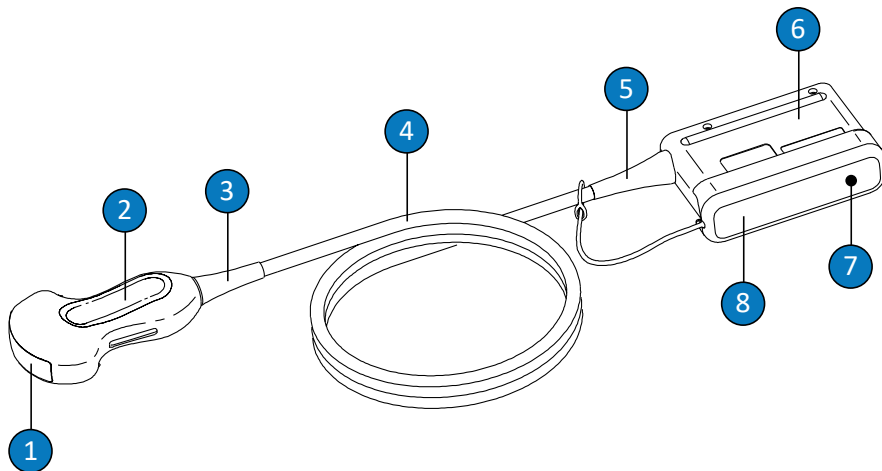
Производитель	Страна-изготовитель	Модель	Тип датчика	Совместимые дезинфицирующие средства или методы	Условия обработки
CIVCO Medical Solutions	US	Astra TEE	Чреспищеводные	Cidex OPA, MetriCide OPA Plus, Revital-Ox RESERT	40 °C (104 °F)
		Astra TEE Ultra	Чреспищеводные	Cidex OPA, MetriCide OPA Plus, Revital-Ox RESERT	40 °C (104 °F)
CS Medical	US	Система обработки TD-100	Чреспищеводные	TD-5 HLD, TD-8 HLD	От 38 °C до 40 °C (от 100,4 °F до 104 °F)
		Система обработки TD-200	Чреспищеводные	TD-12 HLD	38 °C (100,4 °F)
		Система обработки TEEClean	Чреспищеводные	TD-5 HLD, TD-8 HLD, очиститель TEEZyme	От 38 °C до 40 °C (от 100,4 °F до 104 °F)
Germitec	FR	Antigermix E1	Чреспищеводные	UV-C	Температура окружающей среды

Производитель	Страна-изготовитель	Модель	Тип датчика	Совместимые дезинфицирующие средства или методы	Условия обработки
Medivators	US	ADVANTAGE PLUS (обратите внимание, что необходимо использовать дополнительный комплект для подключения чреспищеводного датчика)	Чреспищеводные	RAPICIDE PA, однократного использования	30 °C (86 °F)
		DSD-201 (обратите внимание, что необходимо использовать дополнительный комплект моста)	Чреспищеводные	RAPICIDE Glut, RAPICIDE OPA/28	30 °C (86 °F)
		DSD EDGE (обратите внимание, что необходимо использовать дополнительный комплект моста)	Чреспищеводные	RAPICIDE PA, однократного использования	30 °C (86 °F)
Soluscope	FR	Serie TEE	Чреспищеводные	Soluscope P/ Soluscope A, Proxy P/Proxy A	40 °C (104 °F)

Уход за нечрепсищеводными датчиками

Эта информация относится ко всем нечрепсищеводным датчикам, за исключением тех, у которых есть USB-разъемы. Для получения инструкций по USB-датчикам см. раздел [«Уход за USB-датчиками» на стр. 81](#).

Получив новый датчик, продезинфицируйте его перед первым исследованием. В следующих разделах объясняется порядок очистки, дезинфекции и стерилизации нечрепсищеводных датчиков. Для определения соответствующего метода ухода за датчиком см. раздел [«Методы ухода за датчиками» на стр. 49](#). На следующем рисунке показаны компоненты нечрепсищеводных датчиков.



Компоненты нечрепсищеводного датчика

1	Линза датчика (акустическое окно)
2	Корпус датчика
3	Ограничитель перегиба датчика
4	Кабель

5	Ограничитель перегиба разъема
6	Корпус разъема
7	Электрические контакты разъема (под покрытием)
8	Чехол для защиты от пыли (дополнительно)

Предупреждения и предостережения для нечреспищеводных датчиков

Во время процедур очистки, дезинфекции, стерилизации и при использовании дезинфицирующих средств примите во внимание приведенные ниже предупреждения и предостережения. Более конкретные предостережения приведены в процедурах по уходу и очистке, а также на этикетках чистящих или дезинфицирующих средств.



ПРЕДУПРЕЖДЕНИЕ

После каждого использования датчики должны быть тщательно очищены. Очистка датчика является важным этапом, предшествующим эффективной дезинфекции или стерилизации. Всегда следуйте инструкциям производителей на этикетках при использовании чистящих и дезинфицирующих средств.



ПРЕДУПРЕЖДЕНИЕ

Всегда используйте защитные очки и перчатки при чистке, дезинфекции или стерилизации оборудования.

**ПРЕДУПРЕЖДЕНИЕ**

Во избежание распространения болезнетворных микроорганизмов, передающихся через кровь, при интраоперационном применении и во время процедур наведения иглы и биопсии необходимо использовать зарегистрированные стерильные чехлы датчиков со стерильным передающим гелем для ультразвуковых исследований. Для чреспищеводных, трансректальных и интравагинальных процедур рекомендуется использовать защитные чехлы; в Китае и Японии использование чехлов является обязательным. Philips рекомендует использовать зарегистрированные стерильные чехлы.

**ПРЕДУПРЕЖДЕНИЕ**

Стерильные чехлы датчиков являются одноразовыми, и их повторное использование запрещено.

**ПРЕДУПРЕЖДЕНИЕ**

При интраоперационном применении (кроме ЧПЭ или эндоскопии) для датчиков, используемых вместе со стерильными гелями и стерильными защитными чехлами, следует применять дезинфекцию или стерилизацию высокого уровня.

**ПРЕДУПРЕЖДЕНИЕ**

Дезинфицирующие средства рекомендованы для применения благодаря их химической совместимости с материалами, из которых изготовлено оборудование, а не их биологической эффективности. Информацию о биологической эффективности дезинфицирующего средства можно получить из руководств и рекомендаций производителей, в Управлении по санитарному надзору за качеством пищевых продуктов и медикаментов (США) и в центрах по контролю заболеваемости (США).

**ПРЕДУПРЕЖДЕНИЕ**

Необходимый уровень дезинфекции устройства определяется типом ткани, с которой оно будет контактировать во время использования, а также типом используемого датчика. Убедитесь, что тип дезинфицирующего средства соответствует типу датчика и выполняемой с его помощью процедуры. Информацию о требованиях к уровню дезинфекции см. в разделе **«Методы ухода за датчиками» на стр. 49**. См. также инструкции на этикетке дезинфицирующего средства и рекомендации Ассоциации специалистов по инфекционному контролю (США), Управления по санитарному надзору за качеством пищевых продуктов и медикаментов (США), официальных утверждений AIUM: «Guidelines for Cleaning and Preparing External- and Internal-Use Ultrasound Transducers and Equipment Between Patients as well as Safe Handling, and Use of Ultrasound Coupling Gel» (Рекомендации по очистке и подготовке ультразвуковых датчиков и оборудования для наружного и внутреннего применения между пациентами, а также безопасному обращению и использованию ультразвукового контактного геля) и центров по контролю заболеваемости (США).

**ПРЕДУПРЕЖДЕНИЕ**

При стерилизации датчика убедитесь, что концентрация раствора стерилизующего средства и время контакта подходят для стерилизации. Точно следуйте инструкциям производителя.

**ПРЕДУПРЕЖДЕНИЕ**

Если используется готовый раствор, обязательно проверьте его срок годности.

**ПРЕДУПРЕЖДЕНИЕ**

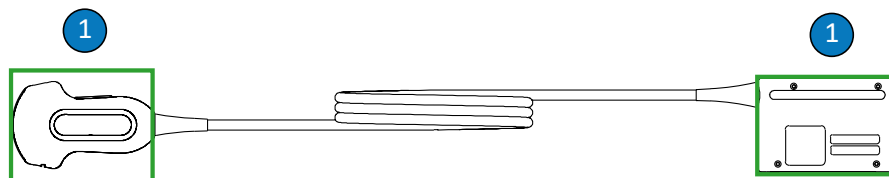
Следуйте рекомендациям производителей чистящих и дезинфицирующих средств.

**ОСТОРОЖНО**

Использование нерекомендованных дезинфицирующих средств, использование растворов неправильной концентрации, более глубокое или более длительное по сравнению с рекомендуемым погружение может повредить или обесцветить датчик и сделать недействительным соглашение о гарантийном обслуживании.

**ОСТОРОЖНО**

Использовать для всех датчиков изопропиловый спирт (для протирки), денатурированный этиловый спирт и другие спиртосодержащие растворы можно только с ограничениями. У нечреспищеводных датчиков спиртом можно протирать только корпус разъема, корпус датчика и линзу (акустическое окно). Убедитесь, что используется 91-процентный (или менее слабый) раствор изопропилового спирта или 85-процентный (или менее слабый) раствор денатурированного этилового спирта. Не протирайте части датчика спиртом (включая кабели и ограничители перегиба) из-за возможности их повреждения. Действие гарантии и договора на обслуживание не распространяется на данные виды повреждений.



Части нечреспищеводных датчиков, которые можно очищать спиртом

- 1 91-процентным (или менее слабым) раствором изопропилового спирта или 85-процентным (или менее слабым) раствором денатурированного этилового спирта можно очищать только корпус разъема, корпус датчика и линзу. Не допускайте проникновения жидкости в любые негерметизированные части датчика. При очистке поверхности линзы выполняйте осторожные протирающие движения. Энергичное протирание или трение может привести к повреждению линзы.

**ОСТОРОЖНО**

При замачивании датчика в жидкости всегда следите за тем, чтобы на датчике не было видимых пузырьков воздуха. Пузырьки воздуха препятствуют полному контакту датчика с раствором и могут затруднить процессы очистки, дезинфекции или стерилизации.

**ОСТОРОЖНО**

При использовании ферментного чистящего средства соблюдайте надлежащую концентрацию и тщательно промывайте очищаемые компоненты. Ферментные чистящие средства одобрены для общего применения.

**ОСТОРОЖНО**

Попытка очистить и продезинфицировать датчик, кабель или корпус разъема методом, отличным от указанного в процедурах, может повредить устройство и привести к аннулированию соглашения о гарантийном обслуживании.

**ОСТОРОЖНО**

Не допускайте соприкосновения с датчиками или кабелями острых предметов, таких как ножницы, скальпели или ножи для каутеризации.



ОСТОРОЖНО

При использовании датчика старайтесь не ударять им о твердые поверхности.



ОСТОРОЖНО

Ни в коем случае не используйте при очистке датчиков хирургическую щетку. Использование даже мягких щеток может повредить датчики.



ОСТОРОЖНО

Не проводите щеткой по метке на корпусе разъема.



ОСТОРОЖНО

Для очистки датчика нельзя использовать бумагу или абразивные средства. Они могут повредить мягкую линзу (акустическое окно) датчика. Применение таких абразивных промышленных салфеток, как Wypall X60, может привести к повреждению линзы.



ОСТОРОЖНО

Во время очистки, дезинфекции и стерилизации держите части датчика, корпуса разъема или кабеля, которые необходимо оставить сухими, выше, чем намоченные, до полного высыхания всех частей. Это помогает предотвратить попадание жидкости в негерметизированные части датчика.

**ОСТОРОЖНО**

Во время очистки и дезинфекции датчиков не допускайте проникновения жидкости в разъем через электрические контакты, ограничители перегиба, корпус разъема или области вокруг рычажка блокиратора. Если требуется протирание разъема или его обработка аэрозолем, обрабатывайте только внешние поверхности. Чтобы предотвратить попадание жидкости в корпус разъема, закройте электрические контакты защитной крышкой контактов разъема от брызг (при наличии). На повреждения, вызванные попаданием жидкостей в эти области, действие гарантии или договора на обслуживание не распространяется.

**ОСТОРОЖНО**

Никогда не стерилизуйте датчик в автоклаве, с помощью гамма-излучения, бензином, паром или методом стерилизации посредством нагревания. Его можно серьезно повредить. Действие гарантии и договора на обслуживание не распространяется на те повреждения датчиков, которых можно избежать.

**ОСТОРОЖНО**

Не подвергайте датчик воздействию чистящих и дезинфицирующих средств в течение продолжительных периодов времени. Ограничьте контакт датчиков с чистящими и дезинфицирующими средствами до минимального времени, рекомендованного производителем дезинфицирующего средства.

**ОСТОРОЖНО**

Перед помещением датчиков на хранение убедитесь, что они совершенно сухие. Если необходимо высушить линзу (акустическое окно) датчика после очистки, используйте мягкую, сухую и не оставляющей волокон ткань для аккуратного промокания. Энергичное протирание или трение может привести к повреждению линзы.

Уменьшение влияния остатков дезинфицирующего средства

При использовании дезинфицирующего средства на основе ортофталальдегида (ОРА) на датчиках могут остаться следы, если не соблюдать инструкции производителя.

Чтобы свести к минимуму воздействие остатков раствора ОРА или любого другого дезинфицирующего средства, компания Philips рекомендует придерживаться следующих правил:

- Точно следуйте инструкциям производителя дезинфицирующего средства. Например, производитель Cidex ОРА рекомендует промывать датчик, погружая его три раза в питьевую воду.
- Ограничьте контакт датчиков с дезинфицирующим средством до минимального времени, рекомендованного производителем дезинфицирующего средства. Например, производитель Cidex ОРА рекомендует минимальное время 12 минут.

Очистка нечреспищеводных датчиков, кабелей и разъемов

Эти общие инструкции по очистке необходимо выполнять для всех нечреспищеводных датчиков, кабелей и разъемов.

Все датчики необходимо очищать после каждого использования. Очистка датчика является важным этапом, предшествующим эффективной дезинфекции или стерилизации. Перед очисткой датчика изучите разделы [«Безопасность»](#) и [«Предупреждения и предостережения для нечреспищеводных датчиков»](#) на стр. 61.

После очистки необходимо выполнить дезинфекцию и стерилизацию нечреспищеводных датчиков в соответствии со следующими процедурами:

- [«Дезинфекция нечреспищеводных датчиков низкого уровня»](#) на стр. 71
- [«Дезинфекция нечреспищеводных датчиков высокого уровня»](#) на стр. 74
- [«Стерилизация нечреспищеводных датчиков»](#) на стр. 77

**ПРЕДУПРЕЖДЕНИЕ**

Всегда используйте защитные очки и перчатки при чистке, дезинфекции или стерилизации оборудования.

Рекомендуемые расходные материалы:

- мягкие влажные салфетки или неабразивные губки
 - совместимые чистящие средства или очищающие салфетки для датчика, кабеля и разъема
 - мягкая, сухая, не оставляющая волокон ткань
1. После каждого исследования пациента удаляйте с датчика передающий гель для ультразвуковых исследований влажной мягкой тканью, смоченной питьевой водой или подходящим чистящим или дезинфицирующим средством, либо предварительно пропитанной чистящей или дезинфицирующей салфеткой, одобренной для применения. Для удаления геля с линзы выполняйте осторожные протирающие движения. Если возможно, снимите чехол с датчика.

Список совместимых чистящих или дезинфицирующих средств см. в документе *Дезинфицирующие средства и чистящие растворы для ультразвуковых систем и датчиков*, который доступен вместе с документацией к системе или на странице «Уход за ультразвуковым оборудованием Philips и его чистка» веб-сайта:

www.philips.com/transducercare

Следуйте инструкциям по подготовке, температуре, концентрации раствора и продолжительности контакта. Убедитесь, что концентрация раствора и время контакта соответствуют клиническому назначению устройства. Если используется готовый раствор, обязательно проверьте его срок годности.

2. Отключите датчик от системы и снимите все принадлежности, подключенные к датчику или надетые на него. Вставьте крышку (если имеется) в разъем, чтобы предотвратить попадание жидкости на контакты.

3. Остатки геля удаляйте с датчика и линзы проточной водой (температура которой не превышает 43 °C (110 °F)) и мягкой губкой или рукой в перчатке. Если проточная вода недоступна, используйте предварительно увлажненную мягкую ткань, например очищающую салфетку. Для удаления геля с линзы выполняйте осторожные протирающие движения.

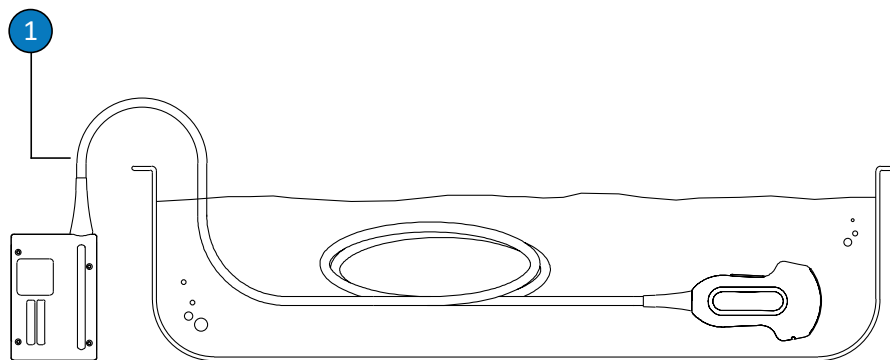
Во время очистки разъема не допускайте проникновения жидкости в разъем через электрические контакты, ограничители перегиба, корпус разъема или области вокруг рычажка блокиратора. Если требуется протирание или обработка аэрозолем, обрабатывайте только внешние поверхности корпуса разъема.

4. Для удаления любых пылевидных веществ или органических жидкостей, которые остаются на датчике, кабеле или разъеме, используйте имеющиеся в продаже чистящие салфетки или губки (ферментные или неферментные), чистящие растворы либо мягкую ткань, слегка смоченную в неконцентрированном мыльном растворе. Ферментные чистящие средства одобрены для общего применения.
5. При очистке линзы выполняйте осторожные протирающие движения.
6. Для удаления оставшихся частиц и следов чистящего раствора используйте очищающие салфетки или губки в соответствии с инструкциями производителя или тщательно промойте питьевой водой до отметки погружения, показанной на рисунке после процедуры. Не погружайте разъем, ограничитель перегиба разъема и кабель в пределах 5 см (2 дюймов) от ограничителя перегиба разъема. (Расстояние в 5 см от ограничителя перегиба является максимально допустимым уровнем погружения кабеля. Необязательно погружать кабель до этой точки при отсутствии необходимости.)

ПРИМЕЧАНИЕ

При использовании чистящих салфеток или губок промывание датчика водой может быть необязательным. Всегда следуйте рекомендациям на этикетке изделия.

7. Дайте устройству высохнуть на воздухе или протрите датчик насухо мягкой, сухой и не оставляющей волокон тканью. Для просушки не трите линзу, а промокните. Влажные поверхности могут разбавлять дезинфицирующее средство.
8. Осмотрите устройство и кабель на наличие повреждений, таких как трещины, расщепления, острые края или выступы. Если повреждение очевидно, прекратите использование устройства и обратитесь в представительство компании Philips.



Точка погружения для нечреспищеводных датчиков

- 1 Не погружайте ниже этой точки — 5 см (2 дюймов) от ограничителя перегиба; это расстояние является максимально допустимым уровнем погружения кабеля. Необязательно погружать кабель до этой точки при отсутствии необходимости.

Дезинфекция нечреспищеводных датчиков низкого уровня

При дезинфекции нечреспищеводных датчиков низкого уровня используется метод распыления дезинфицирующего средства низкого или среднего уровня воздействия или протирания таким средством. Перед выполнением этой процедуры изучите предупреждения и предостережения в разделах **«Безопасность»** и **«Предупреждения и предостережения для нечреспищеводных датчиков»** на стр. 61; соблюдайте следующие меры предосторожности.

**ПРЕДУПРЕЖДЕНИЕ**

Всегда используйте защитные очки и перчатки при чистке, дезинфекции или стерилизации оборудования.

**ОСТОРОЖНО**

Во время очистки и дезинфекции датчиков не допускайте проникновения жидкости в разъем через электрические контакты, ограничители перегиба, корпус разъема или области вокруг рычажка блокиратора. Если требуется протирание разъема или его обработка аэрозолем, обрабатывайте только внешние поверхности. Чтобы предотвратить попадание жидкости в корпус разъема, закройте электрические контакты защитной крышкой контактов разъема от брызг (при наличии). На повреждения, вызванные попаданием жидкостей в эти области, действие гарантии или договора на обслуживание не распространяется.

ПРИМЕЧАНИЕ

Датчики можно протирать дезинфицирующим средством только в том случае, если на используемом дезинфицирующем средстве есть отметка, что оно может быть использовано для протирания.

Рекомендуемые расходные материалы:

- мягкие влажные салфетки или неабразивные губки
 - совместимые дезинфицирующие средства низкого или среднего уровня для датчика, кабеля и разъема
 - мягкая, сухая, не оставляющая волокон ткань
1. Очищайте датчик, кабель и разъем в соответствии с процедурами в разделе [«Очистка нечреспищеводных датчиков, кабелей и разъемов» на стр. 68](#). Ознакомьтесь со всеми предупреждениями и предостережениями.

2. После очистки выберите дезинфицирующее средство низкого или среднего уровня, подходящее для используемого датчика, кабеля и разъема.

Список чистящих и дезинфицирующих средств см. в документе *Дезинфицирующие средства и чистящие растворы для ультразвуковых систем и датчиков*, который доступен вместе с документацией к системе или на странице «Уход за ультразвуковым оборудованием Philips и его чистка» веб-сайта:

www.philips.com/transducercare

Следуйте инструкциям по подготовке, температуре, концентрации раствора и продолжительности контакта. Убедитесь, что концентрация раствора и время контакта соответствуют клиническому назначению устройства. Если используется готовый раствор, обязательно проверьте его срок годности.

ПРИМЕЧАНИЕ

Некоторые продукты маркируются как чистящие и дезинфицирующие салфетки. При использовании таких продуктов следуйте инструкциям на этикетке как по очистке, так и по дезинфекции.

3. Протрите датчик, кабель и разъем дезинфицирующим средством или обработайте их аэрозолем, следуя указанным на этикетке дезинфицирующего средства инструкциям относительно температуры, длительности протирания и длительности контакта с дезинфицирующим средством. Убедитесь, что раствор дезинфицирующего средства не попал в разъем.

Во время дезинфекции корпуса разъема протирайте или обрабатывайте аэрозолем только внешние поверхности; не допускайте проникновения жидкости в ограничитель перегиба, электрические контакты или области вокруг рычажка блокиратора.

4. Выполняйте промывание питьевой водой, если этого требуют инструкции на этикетке дезинфицирующего средства.
5. Дайте устройству высохнуть на воздухе. Можно протереть датчик насухо мягкой, сухой и не оставляющей волокон тканью. Для просушки не трите линзу, а промокните.

6. Осмотрите датчик на наличие повреждений, таких как трещины, расщепления, утечки жидкости или острые края и выступы. Если повреждение очевидно, прекратите использование датчика и обратитесь к представителю компании Philips.

Дезинфекция нечреспиеводных датчиков высокого уровня

При дезинфекции нечреспиеводных датчиков высокого уровня обычно используется метод погружения в дезинфицирующее средство высокого уровня воздействия. Для дезинфекции некоторых датчиков можно использовать системы автоматической обработки или другие методы без погружения. Дополнительную информацию см. в разделе «Рекомендации по системам автоматической обработки» на стр. 52. Перед выполнением этой процедуры изучите предупреждения и предостережения в разделах «Безопасность» и «Предупреждения и предостережения для нечреспиеводных датчиков» на стр. 61; соблюдайте следующие меры предосторожности.



ПРЕДУПРЕЖДЕНИЕ

Всегда используйте защитные очки и перчатки при чистке, дезинфекции или стерилизации оборудования.



ОСТОРОЖНО

Во время очистки и дезинфекции датчиков не допускайте проникновения жидкости в разъем через электрические контакты, ограничители перегиба, корпус разъема или области вокруг рычажка блокиратора. Если требуется протирание разъема или его обработка аэрозолем, обрабатывайте только внешние поверхности. Чтобы предотвратить попадание жидкости в корпус разъема, закройте электрические контакты защитной крышкой контактов разъема от брызг (при наличии). На повреждения, вызванные попаданием жидкостей в эти области, действие гарантии или договора на обслуживание не распространяется.

ПРИМЕЧАНИЕ

Некоторые дезинфицирующие средства высокого уровня не требуют погружения и могут применяться для некоторых нечреспищеводных датчиков. Информацию о совместимых дезинфицирующих средствах высокого уровня см. в документе *Дезинфицирующие средства и чистящие растворы для ультразвуковых систем и датчиков*. При использовании таких дезинфицирующих средств всегда следуйте инструкциям производителей. Придерживайтесь процедур в этом руководстве, которые соответствуют методу дезинфекции «Назначение при использовании» для выбранного дезинфицирующего средства, в соответствии с информацией в разделе *Дезинфицирующие средства и чистящие растворы для ультразвуковых систем и датчиков*.

Рекомендуемые расходные материалы:

- мягкие влажные салфетки или неабразивные губки
 - совместимые дезинфицирующие средства высокого уровня для датчика и кабеля
 - контейнер для замачивания
 - мягкая, сухая, не оставляющая волокон ткань
1. Очищайте датчик, кабель и разъем в соответствии с процедурами в разделе «[Очистка нечреспищеводных датчиков, кабелей и разъемов](#)» на стр. 68. Ознакомьтесь со всеми предупреждениями и предостережениями.
 2. Дезинфицируйте датчик в соответствии с процедурами в разделе «[Дезинфекция нечреспищеводных датчиков низкого уровня](#)» на стр. 71.
 3. После очистки выберите подходящее для датчика дезинфицирующее средство высокого уровня.

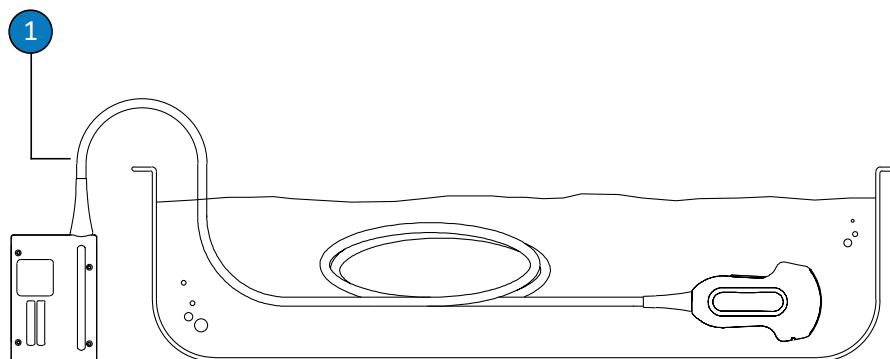
Список чистящих и дезинфицирующих средств см. в документе *Дезинфицирующие средства и чистящие растворы для ультразвуковых систем и датчиков*, который доступен вместе с документацией к системе или на странице «Уход за ультразвуковым оборудованием Philips и его чистка» веб-сайта:

www.philips.com/transducercare

Следуйте инструкциям по подготовке, температуре, концентрации раствора и продолжительности контакта. Убедитесь, что концентрация раствора и время контакта соответствуют клиническому назначению устройства. Если используется готовый раствор, обязательно проверьте его срок годности.

4. Протрите кабель соответствующим дезинфицирующим средством или обработайте аэрозолем, следуя указанным на этикетке дезинфицирующего средства инструкциям относительно температуры, длительности протирания, концентрации раствора и длительности контакта с кабелем. Убедитесь, что раствор дезинфицирующего средства не попал в разъем.
5. При использовании метода погружения:
 - a. Погрузите датчик в соответствующее дезинфицирующее средство, как показано на рисунке после этой процедуры. Не погружайте разъем, ограничитель перегиба разъема и кабель в пределах 5 см (2 дюймов) от ограничителя перегиба разъема. (Расстояние в 5 см от ограничителя перегиба является максимально допустимым уровнем погружения кабеля. Необязательно погружать кабель до этой точки при отсутствии необходимости.)
 - b. Следуйте инструкциям на этикетке дезинфицирующего средства для определения продолжительности погружения датчика в раствор. Не погружайте датчик дольше, чем на минимальное время, необходимое для данного уровня дезинфекции.
 - c. Следуя инструкциям на этикетке дезинфицирующего средства, промывайте датчик до точки погружения. Не погружайте разъем, ограничитель перегиба разъема и кабель в пределах 5 см (2 дюймов) от ограничителя перегиба разъема. (Расстояние в 5 см от ограничителя перегиба является максимально допустимым уровнем погружения кабеля. Необязательно погружать кабель до этой точки при отсутствии необходимости.)
6. При использовании метода без погружения, например системы автоматической обработки, следуйте инструкциям производителей по использованию для выполнения надлежащей очистки и дезинфекции.
7. Дайте устройству высохнуть на воздухе или протрите датчик насухо мягкой, сухой и не оставляющей волокон тканью. Для просушки не трите линзу, а промокните.

8. Осмотрите датчик на наличие повреждений, таких как трещины, расщепления, утечки жидкости или острые края и выступы. Если повреждение очевидно, прекратите использование датчика и обратитесь к представителю компании Philips.



Точка погружения для нечреспищеводных датчиков

- 1 Не погружайте ниже этой точки — 5 см (2 дюймов) от ограничителя перегиба; это расстояние является максимально допустимым уровнем погружения кабеля. Необязательно погружать кабель до этой точки при отсутствии необходимости.

Стерилизация нечреспищеводных датчиков

Стерилизация требуется, если датчик проникает в стерильную ткань без стерильного чехла. При использовании стерильного чехла стерилизация по-прежнему рекомендуется, однако допустима и дезинфекция высокого уровня. Главное отличие между стерилизацией и дезинфекцией высокого уровня заключается во времени погружения датчика и в типе используемого дезинфицирующего или стерилизующего средства.

Чтобы определить, требует ли датчик стерилизации или дезинфекции высокого уровня, обратитесь к разделу [«Методы ухода за датчиками» на стр. 49](#).

Перед выполнением этой процедуры изучите предупреждения и предостережения в разделах «Безопасность» и «Предупреждения и предостережения для нечреспиеводных датчиков» на стр. 61.



ПРЕДУПРЕЖДЕНИЕ

Всегда используйте защитные очки и перчатки при чистке, дезинфекции или стерилизации оборудования.



ОСТОРОЖНО

Никогда не стерилизуйте датчик в автоклаве, с помощью гамма-излучения, бензином, паром или методом стерилизации посредством нагревания. Его можно серьезно повредить. Действие гарантии и договора на обслуживание не распространяется на те повреждения датчиков, которых можно избежать.



ОСТОРОЖНО

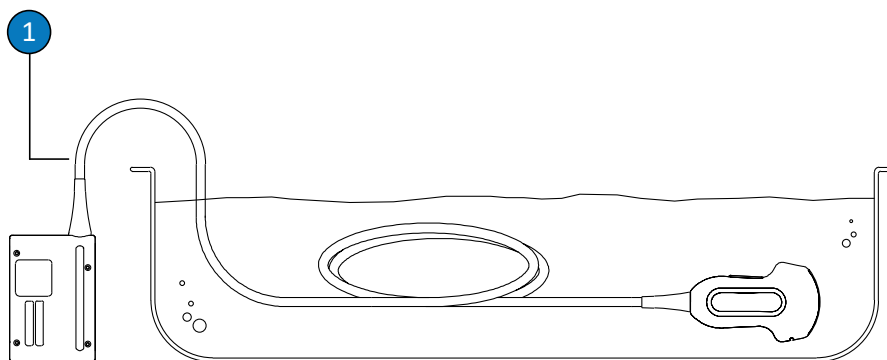
Во время очистки и дезинфекции датчиков не допускайте проникновения жидкости в разъем через электрические контакты, ограничители перегиба, корпус разъема или области вокруг рычажка блокиратора. Если требуется протирание разъема или его обработка аэрозолем, обрабатывайте только внешние поверхности. Чтобы предотвратить попадание жидкости в корпус разъема, закройте электрические контакты защитной крышкой контактов разъема от брызг (при наличии). На повреждения, вызванные попаданием жидкостей в эти области, действие гарантии или договора на обслуживание не распространяется.

Рекомендуемые расходные материалы:

- мягкие влажные салфетки или неабразивные губки
- совместимые стерилизующие средства датчика и кабеля

- контейнер для замачивания
 - мягкая, сухая, не оставляющая волокон ткань
1. Очищайте датчик, кабель и разъем в соответствии с процедурами в разделе «Очистка нечреспищеводных датчиков, кабелей и разъемов» на стр. 68.
 2. Дезинфицируйте датчик в соответствии с процедурами в разделе «Дезинфекция нечреспищеводных датчиков низкого уровня» на стр. 71.
 3. После очистки выберите подходящее для датчика стерилизующее средство.
Список совместимых дезинфицирующих и стерилизующих средств см. в документе *Дезинфицирующие средства и чистящие растворы для ультразвуковых систем и датчиков*, который доступен вместе с документацией к системе или на странице «Уход за ультразвуковым оборудованием Philips и его чистка» веб-сайта:
www.philips.com/transducercare
Следуйте инструкциям по подготовке, температуре, концентрации раствора и продолжительности контакта. Убедитесь, что концентрация раствора и время контакта соответствуют клиническому назначению устройства. Если используется готовый раствор, обязательно проверьте его срок годности.
 4. Протрите кабель соответствующим дезинфицирующим средством или обработайте аэрозолем, следуя указанным на этикетке дезинфицирующего средства инструкциям относительно температуры, длительности протирания, концентрации раствора и длительности контакта с кабелем. Убедитесь, что раствор дезинфицирующего средства не попал в разъем.
 5. При использовании метода погружения:
 - a. Погрузите датчик в раствор для стерилизации, как показано на рисунке после этой процедуры. Не погружайте разъем, ограничитель перегиба разъема и кабель в пределах 5 см (2 дюймов) от ограничителя перегиба разъема. (Расстояние в 5 см от ограничителя перегиба является максимально допустимым уровнем погружения кабеля. Не обязательно погружать кабель до этой точки при отсутствии необходимости.)
 - b. Продолжительность погружения датчика, необходимую для его стерилизации, см. в инструкциях на этикетке стерилизующего средства.

- c. Извлеките датчик из стерилизующего раствора по истечении рекомендуемого времени стерилизации.
- d. Следуя инструкциям на этикетке стерилизующего средства, промойте датчик в стерильной воде до точки погружения. Не погружайте разъем, ограничитель перегиба разъема и кабель в пределах 5 см (2 дюймов) от ограничителя перегиба разъема. (Расстояние в 5 см от ограничителя перегиба является максимально допустимым уровнем погружения кабеля. Необязательно погружать кабель до этой точки при отсутствии необходимости.)
6. При использовании метода без погружения, например системы автоматической обработки, следуйте инструкциям производителей по использованию для выполнения надлежащей очистки и стерилизации.
7. Дайте устройству высохнуть на воздухе или протрите датчик насухо мягкой, сухой и не оставляющей волокон стерильной тканью. Для просушки не трите линзу, а промокните.
8. Осмотрите датчик на наличие повреждений, таких как трещины, расщепления, утечки жидкости или острые края и выступы. Если повреждение очевидно, прекратите использование датчика и обратитесь к представителю компании Philips.

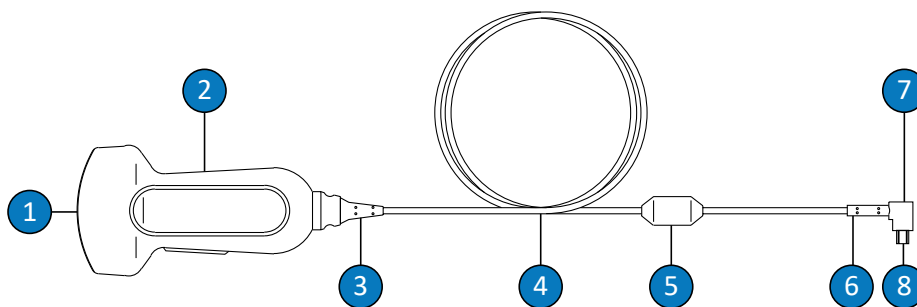


Точка погружения для нечреспищеводных датчиков

- 1 Не погружайте ниже этой точки — 5 см (2 дюйма) от ограничителя перегиба; это расстояние является максимально допустимым уровнем погружения кабеля. Необязательно погружать кабель до этой точки при отсутствии необходимости.

Уход за USB-датчиками

Получив новый датчик, продезинфицируйте его перед первым исследованием. В следующих разделах объясняется порядок очистки, дезинфекции и стерилизации датчиков с USB-разъемами. Для определения соответствующего метода ухода за датчиком см. раздел «Методы ухода за датчиками» на стр. 49. На следующем рисунке показаны компоненты датчика с USB-разъемом.



Компоненты USB-датчика

1	Линза датчика (акустическое окно)
2	Корпус датчика
3	Ограничитель перегиба датчика
4	Кабель

5	Ферритовая шайба
6	Ограничитель перегиба USB-разъема
7	USB-разъем
8	Электрические контакты

Предупреждения и предостережения для USB-датчиков

Во время процедур очистки и дезинфекции и при использовании дезинфицирующих средств примите во внимание приведенные ниже предупреждения и предостережения. Более конкретные предостережения приведены в процедурах по уходу и очистке, а также на этикетках чистящих или дезинфицирующих средств.



ПРЕДУПРЕЖДЕНИЕ

После каждого использования датчики должны быть тщательно очищены. Очистка датчика является важным этапом, предшествующим эффективной дезинфекции или стерилизации. Всегда следуйте инструкциям производителей на этикетках при использовании чистящих и дезинфицирующих средств.



ПРЕДУПРЕЖДЕНИЕ

Всегда используйте защитные очки и перчатки при чистке, дезинфекции или стерилизации оборудования.

**ПРЕДУПРЕЖДЕНИЕ**

Дезинфицирующие средства рекомендованы для применения благодаря их химической совместимости с материалами, из которых изготовлено оборудование, а не их биологической эффективности. Информацию о биологической эффективности дезинфицирующего средства можно получить из руководств и рекомендаций производителей, в Управлении по санитарному надзору за качеством пищевых продуктов и медикаментов (США) и в центрах по контролю заболеваемости (США).

**ПРЕДУПРЕЖДЕНИЕ**

Необходимый уровень дезинфекции устройства определяется типом ткани, с которой оно будет контактировать во время использования, а также типом используемого датчика. Убедитесь, что тип дезинфицирующего средства соответствует типу датчика и выполняемой с его помощью процедуре. Информацию о требованиях к уровню дезинфекции см. в разделе **«Методы ухода за датчиками» на стр. 49**. См. также инструкции на этикетке дезинфицирующего средства и рекомендации Ассоциации специалистов по инфекционному контролю (США), Управления по санитарному надзору за качеством пищевых продуктов и медикаментов (США), официальных утверждений AIUM: «Guidelines for Cleaning and Preparing External- and Internal-Use Ultrasound Transducers and Equipment Between Patients as well as Safe Handling, and Use of Ultrasound Coupling Gel» (Рекомендации по очистке и подготовке ультразвуковых датчиков и оборудования для наружного и внутреннего применения между пациентами, а также безопасному обращению и использованию ультразвукового контактного геля) и центров по контролю заболеваемости (США).

**ПРЕДУПРЕЖДЕНИЕ**

Если используется готовый раствор, обязательно проверьте его срок годности.

**ПРЕДУПРЕЖДЕНИЕ**

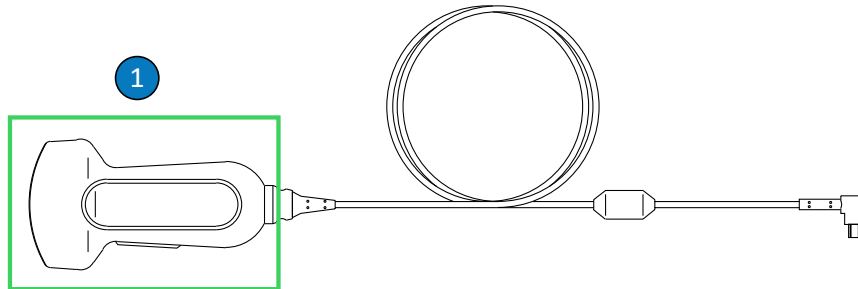
Следуйте рекомендациям производителей чистящих и дезинфицирующих средств.

**ОСТОРОЖНО**

Использование нерекондованных дезинфицирующих средств, использование растворов неправильной концентрации, более глубокое или более длительное по сравнению с рекомендуемым погружение может повредить или обесцветить датчик и сделать недействительным соглашение о гарантийном обслуживании.

**ОСТОРОЖНО**

Использовать для всех датчиков изопропиловый спирт (для протирки), денатурированный этиловый спирт и другие спиртосодержащие растворы можно только с ограничениями. Что касается датчиков с разъемами USB, спиртом можно очищать только корпус и линзу (акустическое окно) датчика. Убедитесь, что используется 91-процентный (или менее слабый) раствор изопропилового спирта или 85-процентный (или менее слабый) раствор денатурированного этилового спирта. Не очищайте какие-либо другие части датчика спиртом (включая кабели, USB-разъемы или ограничители перегрева) из-за возможности повреждения этих частей датчика. Действие гарантии и договора на обслуживание не распространяется на данные виды повреждений.



Части USB-датчиков, которые можно очищать спиртом

- 1 91-процентным (или менее слабым) раствором изопропилового спирта или 85-процентным (или менее слабым) раствором денатурированного этилового спирта можно очищать только корпус датчика и линзу (акустическое окно). Не допускайте проникновения жидкости в любые негерметизированные части датчика. При очистке поверхности линзы выполняйте осторожные протирающие движения. Энергичное протирание или трение может привести к повреждению линзы.



ОСТОРОЖНО

При замачивании датчика в жидкости всегда следите за тем, чтобы на датчике не было видимых пузырьков воздуха. Пузырьки воздуха препятствуют полному контакту датчика с раствором и могут затруднить процессы очистки, дезинфекции или стерилизации.

**ОСТОРОЖНО**

При использовании ферментного чистящего средства соблюдайте надлежащую концентрацию и тщательно промывайте очищаемые компоненты. Ферментные чистящие средства одобрены для общего применения.

**ОСТОРОЖНО**

Попытка очистить и продезинфицировать датчик, кабель или корпус разъема методом, отличным от указанного в процедурах, может повредить устройство и привести к аннулированию соглашения о гарантийном обслуживании.

**ОСТОРОЖНО**

Не допускайте соприкосновения с датчиками или кабелями острых предметов, таких как ножницы, скальпели или ножи для коагуляции.

**ОСТОРОЖНО**

При использовании датчика старайтесь не ударять им о твердые поверхности.

**ОСТОРОЖНО**

Ни в коем случае не используйте при очистке датчиков хирургическую щетку. Использование даже мягких щеток может повредить датчики.

**ОСТОРОЖНО**

Не проводите щеткой по метке датчика.

**ОСТОРОЖНО**

Для очистки датчика нельзя использовать бумагу или абразивные средства. Они могут повредить мягкую линзу (акустическое окно) датчика. Применение таких абразивных промышленных салфеток, как Wypall X60, может привести к повреждению линзы.

**ОСТОРОЖНО**

Во время очистки, дезинфекции и стерилизации держите части датчика, корпуса разъема или кабеля, которые необходимо оставить сухими, выше, чем намоченные, до полного высыхания всех частей. Это помогает предотвратить попадание жидкости в негерметизированные части датчика.

**ОСТОРОЖНО**

Во время очистки и дезинфекции датчиков не допускайте проникновения жидкости в электрические соединения или металлические части USB-разъема. На повреждения, вызванные попаданием жидкостей в эти области, действие гарантии или договора на обслуживание не распространяется.

**ОСТОРОЖНО**

Чтобы предотвратить проникновение жидкостей в датчик, не отсоединяйте кабель USB от датчика во время очистки и дезинфекции.

**ОСТОРОЖНО**

Не подвергайте датчик воздействию чистящих и дезинфицирующих средств в течение продолжительных периодов времени. Ограничьте контакт датчиков с чистящими и дезинфицирующими средствами до минимального времени, рекомендованного производителем дезинфицирующего средства.

**ОСТОРОЖНО**

Перед помещением датчиков на хранение убедитесь, что они совершенно сухие. Если необходимо высушить линзу или акустическое окно датчика после очистки, используйте мягкую ткань для аккуратного промокания. Энергичное протирание или трение может привести к повреждению линзы.

**ОСТОРОЖНО**

Никогда не стерилизуйте датчик в автоклаве, с помощью гамма-излучения, бензином, паром или методом стерилизации посредством нагревания. Его можно серьезно повредить. Действие гарантии и договора на обслуживание не распространяется на те повреждения датчиков, которых можно избежать.

Уменьшение влияния остатков дезинфицирующего средства

При использовании дезинфицирующего средства на основе ортофталальдегида (ОРА) на датчиках могут остаться следы, если не соблюдать инструкции производителя.

Чтобы свести к минимуму воздействие остатков раствора ОРА или любого другого дезинфицирующего средства, компания Philips рекомендует придерживаться следующих правил:

- Точно следуйте инструкциям производителя дезинфицирующего средства. Например, производитель Cidex ОРА рекомендует промывать датчик, погружая его три раза в питьевую воду.
- Ограничьте контакт датчиков с дезинфицирующим средством до минимального времени, рекомендованного производителем дезинфицирующего средства. Например, производитель Cidex ОРА рекомендует минимальное время 12 минут.

Очистка USB-датчиков, кабелей и разъемов

Эти общие инструкции по очистке необходимо выполнять для всех USB-датчиков, кабелей и разъемов. Все датчики необходимо очищать после каждого использования. Очистка датчика является важным этапом, предшествующим эффективной дезинфекции или стерилизации.

Перед очисткой датчика прочитайте предупреждения и предостережения в разделах «Безопасность» и «Предупреждения и предостережения для USB-датчиков» на стр. 82; соблюдайте следующие меры предосторожности.

После очистки необходимо выполнить дезинфекцию датчиков в соответствии со следующими процедурами:

- «Дезинфекция USB-датчиков низкого уровня» на стр. 92
- «Дезинфекция USB-датчиков высокого уровня» на стр. 95
- «Стерилизация USB-датчиков» на стр. 98



ПРЕДУПРЕЖДЕНИЕ

Всегда используйте защитные очки и перчатки при чистке, дезинфекции или стерилизации оборудования.



ОСТОРОЖНО

Во время очистки и дезинфекции датчиков не допускайте проникновения жидкости в электрические соединения или металлические части USB-разъема. На повреждения, вызванные попаданием жидкостей в эти области, действие гарантии или договора на обслуживание не распространяется.

**ОСТОРОЖНО**

Чтобы предотвратить проникновение жидкостей в датчик, не отсоединяйте кабель USB от датчика во время очистки и дезинфекции.

Рекомендуемые расходные материалы:

- мягкие влажные салфетки или неабразивные губки
- совместимые чистящие средства или очищающие салфетки для датчика, кабеля и разъема
- мягкая, сухая, не оставляющая волокон ткань

1. После каждого исследования пациента удаляйте с датчика, кабеля и разъема передающий гель для ультразвуковых исследований влажной мягкой тканью, смоченной в питьевой воде или подходящем чистящем или дезинфицирующем средстве, либо предварительно пропитанной чистящей или дезинфицирующей салфеткой, одобренной для применения. Для удаления геля с линзы выполняйте осторожные протирающие движения. Если возможно, снимите чехол с датчика.

Список совместимых чистящих или дезинфицирующих средств см. в документе *Дезинфицирующие средства и чистящие растворы для ультразвуковых систем и датчиков*, который доступен вместе с документацией к системе или на странице «Уход за ультразвуковым оборудованием Philips и его чистка» веб-сайта:

www.philips.com/transducercare

Следуйте инструкциям по подготовке, температуре, концентрации раствора и продолжительности контакта. Убедитесь, что концентрация раствора и время контакта соответствуют клиническому назначению устройства. Если используется готовый раствор, обязательно проверьте его срок годности.

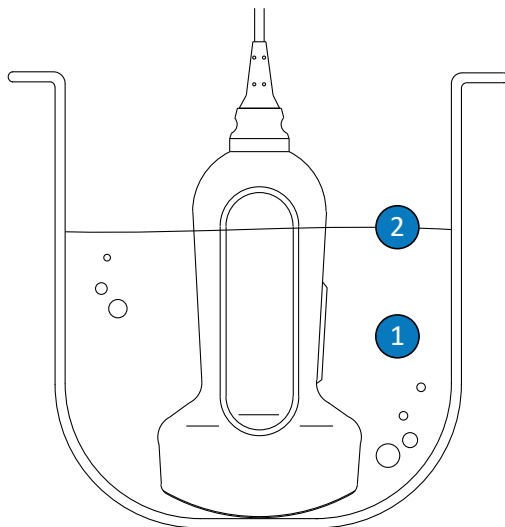
2. Отключите датчик от системы и снимите все принадлежности, подключенные к датчику или надетые на него. Вставьте крышку (если имеется) в разъем, чтобы предотвратить попадание жидкости на контакты.

3. Остатки геля удаляйте с датчика и линзы проточной водой (температура которой не превышает 43 °C (110 °F)) и мягкой губкой или рукой в перчатке. Если проточная вода недоступна, используйте предварительно увлажненную мягкую ткань, например очищающую салфетку. Для удаления геля с линзы выполняйте осторожные протирающие движения.
4. Для удаления любых пылевидных веществ или органических жидкостей, которые остаются на датчике, кабеле, ферритовой шайбе или разъеме, используйте имеющиеся в продаже чистящие салфетки или губки (ферментные или неферментные), чистящие растворы либо мягкую ткань, слегка смоченную в неконцентрированном мыльном растворе. Ферментные чистящие средства одобрены для общего применения.
5. Для удаления оставшихся частиц и следов чистящего раствора с датчика, кабеля, ферритовой шайбы или разъема используйте очищающие салфетки в соответствии с инструкциями производителя. Датчик можно тщательно промыть питьевой водой, погрузив в воду до точки погружения, показанной на рисунке после этой процедуры. Другие части датчика, кабеля или разъема нельзя замачивать или погружать в жидкость.

ПРИМЕЧАНИЕ

При использовании чистящих салфеток или губок промывание датчика водой может быть необязательным. Всегда следуйте инструкциям на этикетке изделия.

6. Дайте устройству высохнуть на воздухе или протрите датчик насухо мягкой, сухой и не оставляющей волокон тканью. Для просушки линзы выполняйте осторожные промокательные движения. Влажные поверхности могут разбавлять дезинфицирующее средство.
7. Осмотрите устройство и кабель на наличие повреждений, таких как трещины, расщепления, острые края или выступы. Если повреждение очевидно, прекратите использование устройства и обратитесь в представительство компании Philips.



Точка погружения для USB-датчиков

- | | |
|---|---|
| 1 | Погружать только эту часть. |
| 2 | Максимальная допустимая глубина погружения. Не следует погружать датчик до этой глубины, если в этом нет необходимости. |

Дезинфекция USB-датчиков низкого уровня

При дезинфекции USB-датчиков низкого уровня используется метод распыления дезинфицирующего средства низкого или среднего уровня воздействия или протирания таким средством. Перед выполнением этой процедуры изучите предупреждения и предостережения в разделах [«Безопасность»](#) и [«Предупреждения и предостережения для USB-датчиков» на стр. 82](#); соблюдайте следующие меры предосторожности.

**ПРЕДУПРЕЖДЕНИЕ**

Всегда используйте защитные очки и перчатки при чистке, дезинфекции или стерилизации оборудования.

**ОСТОРОЖНО**

Во время очистки и дезинфекции датчиков не допускайте проникновения жидкости в электрические соединения или металлические части USB-разъема. На повреждения, вызванные попаданием жидкостей в эти области, действие гарантии или договора на обслуживание не распространяется.

**ОСТОРОЖНО**

Чтобы предотвратить проникновение жидкостей в датчик, не отсоединяйте кабель USB от датчика во время очистки и дезинфекции.

ПРИМЕЧАНИЕ

Датчики можно протирать дезинфицирующим средством только в том случае, если на используемом дезинфицирующем средстве есть отметка, что оно может быть использовано для протирания.

Рекомендуемые расходные материалы:

- мягкие влажные салфетки или неабразивные губки
- совместимые дезинфицирующие средства низкого или среднего уровня для датчика, кабеля и разъема
- мягкая, сухая, не оставляющая волокон ткань

1. Очищайте датчик, кабель и разъем в соответствии с процедурами в разделе «Очистка USB-датчиков, кабелей и разъемов» на стр. 89. Ознакомьтесь со всеми предупреждениями и предостережениями.
2. После очистки выберите подходящее для датчика средство дезинфекции низкого или среднего уровня. Список чистящих и дезинфицирующих средств см. в документе *Дезинфицирующие средства и чистящие растворы для ультразвуковых систем и датчиков*, который доступен вместе с документацией к системе или на странице «Уход за ультразвуковым оборудованием Philips и его чистка» веб-сайта:

www.philips.com/transducercare

Следуйте инструкциям по подготовке, температуре, концентрации раствора и продолжительности контакта. Убедитесь, что концентрация раствора и время контакта соответствуют клиническому назначению устройства. Если используется готовый раствор, обязательно проверьте его срок годности.

ПРИМЕЧАНИЕ

Некоторые продукты маркируются как чистящие и дезинфицирующие салфетки. При использовании таких продуктов следуйте инструкциям на этикетке как по очистке, так и по дезинфекции.

3. Нанесите или распылите дезинфицирующее средство, подходящее для USB-кабеля и разъема, на кабель, ограничитель перегиба, ферритовую шайбу и USB-разъем, следуя указанным на этикетке дезинфицирующего средства инструкциям относительно температуры, длительности протирания, концентрации раствора и длительности контакта с кабелем. Убедитесь, что раствор дезинфицирующего средства не попал в разъем. Во время дезинфекции USB-кабеля протирайте или обрабатывайте аэрозолем только внешние поверхности; не допускайте проникновения жидкости в ограничитель перегиба, разъем или электрические контакты. Жидкость в разъеме может привести к аннулированию соглашения о гарантийном обслуживании.
4. Выполняйте промывание питьевой водой, если этого требуют инструкции на этикетке дезинфицирующего средства.

5. Дайте устройству высохнуть на воздухе. Можно протереть датчик насухо мягкой, сухой и не оставляющей волокон тканью. Для просушки не трите линзу, а промокните.
6. Осмотрите датчик на наличие повреждений, таких как трещины, расщепления, утечки жидкости или острые края и выступы. Если повреждение очевидно, прекратите использование датчика и обратитесь к представителю компании Philips.

Дезинфекция USB-датчиков высокого уровня

При дезинфекции высокого уровня для USB-датчиков обычно используется метод погружения в дезинфицирующие средства высокого уровня воздействия. Для дезинфекции некоторых датчиков можно использовать системы автоматической обработки или другие методы без погружения. Дополнительную информацию см. в разделе [«Рекомендации по системам автоматической обработки» на стр. 52](#). Перед выполнением этой процедуры изучите предупреждения и предостережения в разделах [«Безопасность»](#) и [«Предупреждения и предостережения для USB-датчиков» на стр. 82](#); соблюдайте следующие меры предосторожности.



ПРЕДУПРЕЖДЕНИЕ

Всегда используйте защитные очки и перчатки при чистке, дезинфекции или стерилизации оборудования.



ОСТОРОЖНО

Во время очистки и дезинфекции датчиков не допускайте проникновения жидкости в электрические соединения или металлические части USB-разъема. На повреждения, вызванные попаданием жидкостей в эти области, действие гарантии или договора на обслуживание не распространяется.

**ОСТОРОЖНО**

Чтобы предотвратить проникновение жидкостей в датчик, не отсоединяйте кабель USB от датчика во время очистки и дезинфекции.

Рекомендуемые расходные материалы:

- мягкие влажные салфетки или неабразивные губки
 - совместимые дезинфицирующие средства высокого уровня для датчика
 - контейнер для замачивания
 - мягкая, сухая, не оставляющая волокон ткань
1. Очищайте датчик, кабель и разъем в соответствии с процедурами в разделе **«Очистка USB-датчиков, кабелей и разъемов» на стр. 89**. Ознакомьтесь со всеми предупреждениями и предостережениями.
 2. Дезинфицируйте кабель и разъем в соответствии с процедурами в разделе **«Дезинфекция USB-датчиков низкого уровня» на стр. 92**.
 3. После очистки выберите подходящее для датчика дезинфицирующее средство высокого уровня.

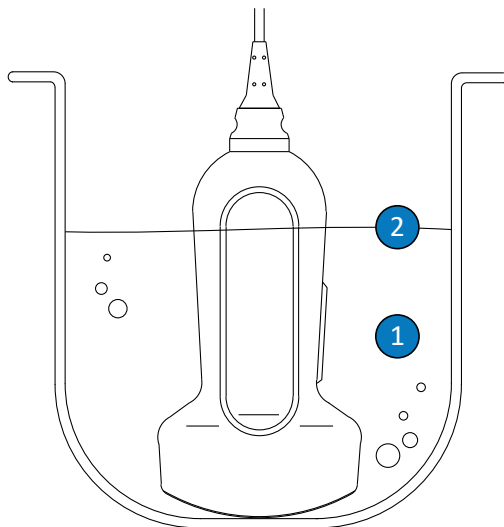
Список чистящих и дезинфицирующих средств см. в документе *Дезинфицирующие средства и чистящие растворы для ультразвуковых систем и датчиков*, который доступен вместе с документацией к системе или на странице «Уход за ультразвуковым оборудованием Philips и его чистка» веб-сайта:

www.philips.com/transducercare

Следуйте инструкциям по подготовке, температуре, концентрации раствора и продолжительности контакта. Убедитесь, что концентрация раствора и время контакта соответствуют клиническому назначению устройства. Если используется готовый раствор, обязательно проверьте его срок годности.

4. При использовании метода погружения:

- a. Погрузите датчик в соответствующее дезинфицирующее средство, как показано на рисунке после этой процедуры. Датчик можно погружать только до показанной точки погружения. Другие части датчика, кабеля, ограничителей перегиба или разъема нельзя замачивать или погружать в жидкость.
 - b. Следуйте инструкциям на этикетке дезинфицирующего средства для определения продолжительности погружения датчика в раствор. Не погружайте датчик дольше, чем на минимальное время, необходимое для данного уровня дезинфекции.
 - c. Следуя инструкциям на этикетке дезинфицирующего средства, промывайте датчик до точки погружения. Нельзя замачивать или погружать в жидкость другие части датчика, кабеля, ограничителей перегиба или разъема.
5. При использовании метода без погружения, например системы автоматической обработки, следуйте инструкциям производителей по использованию для выполнения надлежащей очистки и дезинфекции.
 6. Дайте устройству высохнуть на воздухе. Можно протереть датчик насухо мягкой, сухой и не оставляющей волокон тканью. Для просушки не трите линзу, а промокните.
 7. Осмотрите датчик на наличие повреждений, таких как трещины, расщепления, утечки жидкости или острые края и выступы. Если повреждение очевидно, прекратите использование датчика и обратитесь к представителю компании Philips.



Точка погружения для USB-датчиков

- | | |
|---|---|
| 1 | Погружать только эту часть. |
| 2 | Максимальная допустимая глубина погружения. Не следует погружать датчик до этой глубины, если в этом нет необходимости. |

Стерилизация USB-датчиков

Главное отличие между дезинфекцией и стерилизацией высокого уровня заключается во времени погружения датчика и в типе используемого дезинфицирующего или стерилизующего средства. Для стерилизации выполните такие же процедуры, как и в случае дезинфекции высокого уровня, но используйте совместимое стерилизующее средство и следуйте инструкциям производителей по приготовлению, температуре, концентрации раствора и продолжительности контакта.

Уход за чреспищеводными датчиками

В следующих разделах объясняется порядок очистки, дезинфекции и стерилизации чреспищеводных датчиков. Для определения соответствующего метода ухода за датчиком см. раздел «Методы ухода за датчиками» на стр. 49.

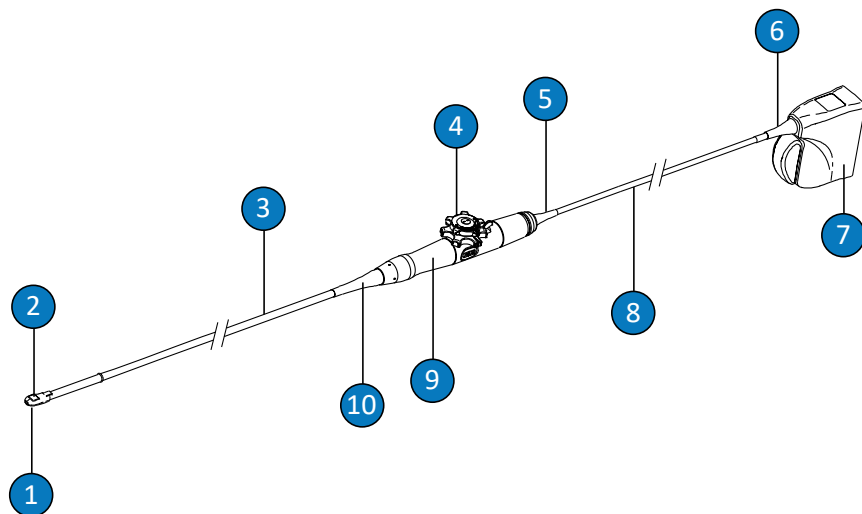
Получив новый датчик, продезинфицируйте его перед первым исследованием. Чистите и дезинфицируйте датчик сразу после использования, чтобы защитить пациента и персонал от болезнетворных микроорганизмов. Установите и доведите до сведения персонала процедуру очистки, включающую описанные в этом разделе действия.



ОСТОРОЖНО

При проведении всех процедур обеззараживания чреспищеводных датчиков необходимо в обязательном порядке использовать защитную крышку контактов разъема. Снимите крышку с разъема, когда датчик используется для сканирования. Крышка должна быть всегда прикреплена к кабелю датчика шнуром.

На следующем рисунке показаны компоненты чреспищеводного датчика.



Компоненты чреспищеводного датчика

1	Дистальный наконечник
2	Линза датчика (акустическое окно)
3	Гибкий стержень
4	Элементы управления датчика
5	Ограничитель перегиба управляющего механизма (рукоятка)
6	Ограничитель перегиба разъема
7	Корпус разъема
8	Кабель
9	Управляющий механизм (ручка)
10	Ограничитель перегиба управляющего механизма (рукоятка)

Предупреждения и предостережения для чреспищеводных датчиков

Во время процедур очистки, дезинфекции, стерилизации и при использовании дезинфицирующих средств примите во внимание приведенные ниже предупреждения и предостережения. Более конкретные предостережения приведены в процедурах по уходу и очистке, а также на этикетках чистящих или дезинфицирующих средств.



ПРЕДУПРЕЖДЕНИЕ

После каждого использования датчики должны быть тщательно очищены. Очистка датчика является важным этапом, предшествующим эффективной дезинфекции или стерилизации. Всегда следуйте инструкциям производителей на этикетках при использовании чистящих и дезинфицирующих средств.



ПРЕДУПРЕЖДЕНИЕ

Всегда используйте защитные очки и перчатки при чистке, дезинфекции или стерилизации оборудования.



ПРЕДУПРЕЖДЕНИЕ

Во избежание распространения болезнетворных микроорганизмов, передающихся через кровь, при интраоперационном применении и во время процедур наведения иглы и биопсии необходимо использовать зарегистрированные стерильные чехлы датчиков со стерильным передающим гелем для ультразвуковых исследований. Для чреспищеводных, трансректальных и интравагинальных процедур рекомендуется использовать защитные чехлы; в Китае и Японии использование чехлов является обязательным. Philips рекомендует использовать зарегистрированные стерильные чехлы.



ПРЕДУПРЕЖДЕНИЕ

Стерильные чехлы датчиков являются одноразовыми, и их повторное использование запрещено.



ПРЕДУПРЕЖДЕНИЕ

Использование предохранительных средств от прикусывания (кап) обязательно для всех чреспищеводных датчиков.



ПРЕДУПРЕЖДЕНИЕ

Дезинфицирующие средства рекомендованы для применения благодаря их химической совместимости с материалами, из которых изготовлено оборудование, а не их биологической эффективности. Информацию о биологической эффективности дезинфицирующего средства можно получить из руководств и рекомендаций производителей, в Управлении по санитарному надзору за качеством пищевых продуктов и медикаментов (США) и в центрах по контролю заболеваемости (США).

**ПРЕДУПРЕЖДЕНИЕ**

Необходимый уровень дезинфекции устройства определяется типом ткани, с которой оно будет контактировать во время использования, а также типом используемого датчика. Убедитесь, что тип дезинфицирующего средства соответствует типу датчика и выполняемой с его помощью процедуры. Информацию о требованиях к уровню дезинфекции см. в разделе **«Методы ухода за датчиками» на стр. 49**. См. также инструкции на этикетке дезинфицирующего средства и рекомендации Ассоциации специалистов по инфекционному контролю (США), Управления по санитарному надзору за качеством пищевых продуктов и медикаментов (США), официальных утверждений AIUM: «Guidelines for Cleaning and Preparing External- and Internal-Use Ultrasound Transducers and Equipment Between Patients as well as Safe Handling, and Use of Ultrasound Coupling Gel» (Рекомендации по очистке и подготовке ультразвуковых датчиков и оборудования для наружного и внутреннего применения между пациентами, а также безопасному обращению и использованию ультразвукового контактного геля) и центров по контролю заболеваемости (США).

**ПРЕДУПРЕЖДЕНИЕ**

При стерилизации датчика убедитесь, что концентрация раствора стерилизующего средства и время контакта подходят для стерилизации. Точно следуйте инструкциям производителя.

**ПРЕДУПРЕЖДЕНИЕ**

Если используется готовый раствор, обязательно проверьте его срок годности.

**ПРЕДУПРЕЖДЕНИЕ**

Следуйте рекомендациям производителей чистящих и дезинфицирующих средств.

**ОСТОРОЖНО**

Никогда не стерилизуйте датчик в автоклаве, с помощью гамма-излучения, бензином, паром или методом стерилизации посредством нагревания. Его можно серьезно повредить. Действие гарантии и договора на обслуживание не распространяется на те повреждения датчиков, которых можно избежать.

**ОСТОРОЖНО**

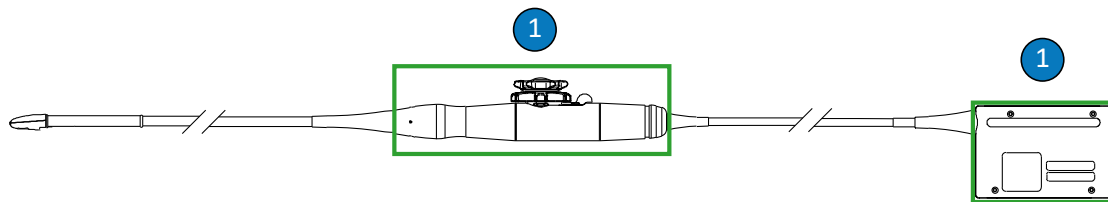
Использование нерекомендованных дезинфицирующих средств, использование растворов неправильной концентрации, более глубокое или более длительное по сравнению с рекомендуемым погружение может повредить или обесцветить датчик и сделать недействительным соглашение о гарантийном обслуживании.

**ОСТОРОЖНО**

Использовать для всех датчиков изопропиловый спирт (для протирки), денатурированный этиловый спирт и другие спиртосодержащие растворы можно только с ограничениями. У чреспищеводных датчиков спиртом можно очищать и дезинфицировать только корпус разъема и корпус системы управления. Убедитесь, что используется 91-процентный (или менее слабый) раствор изопропилового спирта или 85-процентный (или менее слабый) раствор денатурированного этилового спирта. Не очищайте части датчика спиртом (включая кабели и ограничители перегиба) из-за возможности их повреждения. Действие гарантии и договора на обслуживание не распространяется на данные виды повреждений.

**ОСТОРОЖНО**

При проведении всех процедур обеззараживания чреспищеводных датчиков необходимо в обязательном порядке использовать защитную крышку контактов разъема. Снимите крышку с разъема, когда датчик используется для сканирования. Крышка должна быть всегда прикреплена к кабелю датчика шнуром.



Части чреспищеводных датчиков, которые можно очищать спиртом

- 1 91-процентным (или менее слабым) раствором изопропилового спирта или 85-процентным (или менее слабым) раствором денатурированного этилового спирта можно очищать только корпус разъема и корпус управляющего механизма. Не допускайте проникновения жидкости в любые негерметизированные части датчика. Установите крышку контактов разъема и не допускайте проникновения жидкости в любые негерметизированные части датчика.



ОСТОРОЖНО

При замачивании датчика в жидкости всегда следите за тем, чтобы на датчике не было видимых пузырьков воздуха. Пузырьки воздуха препятствуют полному контакту датчика с раствором и могут затруднить процессы очистки, дезинфекции или стерилизации.



ОСТОРОЖНО

При использовании ферментного чистящего средства соблюдайте надлежащую концентрацию и тщательно промывайте очищаемые компоненты. Ферментные чистящие средства одобрены для общего применения.



ОСТОРОЖНО

Не используйте отбеливатель для дезинфекции датчика и стержня.

**ОСТОРОЖНО**

Попытка очистить и продезинфицировать датчик, кабель или корпус разъема методом, отличным от указанного в процедурах, может повредить устройство и привести к аннулированию соглашения о гарантийном обслуживании.

**ОСТОРОЖНО**

Не допускайте соприкосновения с датчиками или кабелями острых предметов, таких как ножницы, скальпели или ножи для коагуляции.

**ОСТОРОЖНО**

При использовании датчика старайтесь не ударять им о твердые поверхности.

**ОСТОРОЖНО**

На чреспищеводных датчиках не скручивайте гибкий стержень или кабель. Не сгибайте стержень в кольцо диаметром меньше 0,3 м (1 фута).

**ОСТОРОЖНО**

Ни в коем случае не используйте при очистке датчиков хирургическую щетку. Использование даже мягких щеток может повредить датчики.

**ОСТОРОЖНО**

Не проводите щеткой по метке на корпусе разъема.

**ОСТОРОЖНО**

Для очистки датчика нельзя использовать бумагу или абразивные средства. Они могут повредить мягкую линзу (акустическое окно) датчика. Применение таких абразивных промышленных салфеток, как Wypall X60, может привести к повреждению линзы.

**ОСТОРОЖНО**

Во время очистки, дезинфекции и стерилизации держите части датчика, корпуса разъема или кабеля, которые необходимо оставить сухими, выше, чем намоченные, до полного высыхания всех частей. Это помогает предотвратить попадание жидкости в негерметизированные части датчика.

**ОСТОРОЖНО**

Во время очистки и дезинфекции датчиков не допускайте проникновения жидкости в разъем через электрические контакты, ограничители перегиба, корпус разъема или области вокруг рычажка блокиратора. Не допускайте проникновения жидкости в рукоятку или рулевой механизм. Если требуется протирание корпусов разъема или рукоятки или их обработка аэрозолем, обрабатывайте только внешние поверхности. Чтобы предотвратить попадание жидкости в корпус разъема, закройте электрические контакты защитной крышкой контактов разъема от брызг (при наличии). На повреждения, вызванные попаданием жидкостей в эти области, действие гарантии или договора на обслуживание не распространяется.

**ОСТОРОЖНО**

Не подвергайте датчик воздействию чистящих и дезинфицирующих средств в течение продолжительных периодов времени. Ограничьте контакт датчиков с чистящими и дезинфицирующими средствами до минимального времени, рекомендованного производителем дезинфицирующего средства.

**ОСТОРОЖНО**

Рулевой механизм чреспищеводных датчиков не герметичен. Попадание дезинфицирующего средства или другой жидкости в рулевой механизм может привести к коррозии внутренних деталей и электрических контактов. Действие гарантии и договора на обслуживание не распространяется на те повреждения датчиков, которых можно избежать.

**ОСТОРОЖНО**

Не промывайте и не погружайте в жидкость рукоятку, рулевой механизм, кабель, разъем или ограничители перегиба чреспищеводных датчиков.

**ОСТОРОЖНО**

Перед помещением датчиков на хранение убедитесь, что они совершенно сухие. Если необходимо высушить линзу (акустическое окно) датчика после очистки, используйте мягкую, сухую и не оставляющей волокон ткань для аккуратного промокания. Энергичное протирание или трение может привести к повреждению линзы.

Уменьшение влияния остатков дезинфицирующего средства

При использовании дезинфицирующего средства на основе ортофталальдегида (ОРА) на датчиках могут остаться следы, если не соблюдать инструкции производителя.

**ПРЕДУПРЕЖДЕНИЕ**

Остатки раствора изопропилового спирта на чреспищеводных датчиках могут вызвать временное окрашивание рта и области губ, а также раздражение или химический ожог рта, глотки, пищевода и желудка.

Чтобы свести к минимуму воздействие остатков раствора ОРА или любого другого дезинфицирующего средства, компания Philips рекомендует придерживаться следующих правил:

- Точно следуйте инструкциям производителя дезинфицирующего средства. Например, производитель Cidex ОРА рекомендует промывать датчик, погружая его три раза в питьевую воду.
- Ограничьте контакт датчиков с дезинфицирующим средством до минимального времени, рекомендованного производителем дезинфицирующего средства. Например, производитель Cidex ОРА рекомендует минимальное время 12 минут.

Предупреждения и предостережения для датчиков S7-3t и S8-3t

Из-за своего малого размера датчики S7-3t и S8-3t являются очень чувствительными электронными приборами. Во избежание повреждения датчиков соблюдайте следующие предостережения.



ОСТОРОЖНО

Протирая дистальный наконечник датчика S7-3t или S8-3t, никогда не прикладывайте чрезмерного усилия к линзе (акустическому окну). Осторожно протирайте наконечник влажной тканью. Не сжимайте линзу, акустическое окно или наконечник, поскольку это может повредить датчик.



ОСТОРОЖНО

Не допускайте соприкосновения с датчиками или кабелями острых предметов, таких как ножницы, скальпели или ножи для коагуляции.

**ОСТОРОЖНО**

Поворачивайте наконечник только с помощью элементов управления, не делайте этого вручную.

**ОСТОРОЖНО**

Не перегибайте и не скручивайте гибкий стержень или кабель.

**ОСТОРОЖНО**

При использовании датчика старайтесь не ударять им о твердые поверхности.

Рекомендации для чреспищеводных датчиков

Представленные здесь рекомендации относятся к чреспищеводным датчикам Philips.

Дезинфекция или стерилизация высокого уровня является общепринятым методом инфекционного контроля чреспищеводных датчиков. Стерилизация требуется, если датчик проникает в стерильную ткань без стерильного чехла. При использовании стерильного чехла стерилизация по-прежнему рекомендуется, однако допустима и дезинфекция высокого уровня. Главное отличие между стерилизацией и дезинфекцией высокого уровня заключается во времени погружения датчика и в типе используемого дезинфицирующего или стерилизующего средства.

Чтобы определить, требует ли датчик дезинфекции или стерилизации высокого уровня, см. раздел [«Методы ухода за датчиками»](#) на стр. 49.

Дезинфекция или стерилизация высокого уровня для чреспищеводных датчиков обычно выполняется погружением или с помощью автоматического дезинфектора или автоматического дезинфицирующего очистителя чреспищеводных датчиков. Перед дезинфекцией или стерилизацией требуется тщательная очистка устройства.

**ОСТОРОЖНО**

Никогда не стерилизуйте датчик в автоклаве, с помощью гамма-излучения, бензином, паром или методом стерилизации посредством нагревания. Его можно серьезно повредить. Действие гарантии и договора на обслуживание не распространяется на те повреждения датчиков, которых можно избежать.

ПРИМЕЧАНИЕ

Некоторые дезинфицирующие средства высокого уровня не требуют погружения и могут применяться для чреспищеводных датчиков. Информацию о совместимых дезинфицирующих средствах высокого уровня см. в документе *Дезинфицирующие средства и чистящие растворы для ультразвуковых систем и датчиков*. При использовании таких дезинфицирующих средств всегда следуйте инструкциям производителей. Соблюдайте процедуры в настоящем руководстве, которые соответствуют методу дезинфекции «Назначение при использовании» для выбранного дезинфицирующего средства, в соответствии с информацией в документе *Дезинфицирующие средства и чистящие растворы для ультразвуковых систем и датчиков*, который доступен вместе с документацией к системе или на странице «Уход за ультразвуковым оборудованием Philips и его чистка» веб-сайта: www.philips.com/transducercare

ПРИМЕЧАНИЕ

Ферментные чистящие средства одобрены для общего применения.

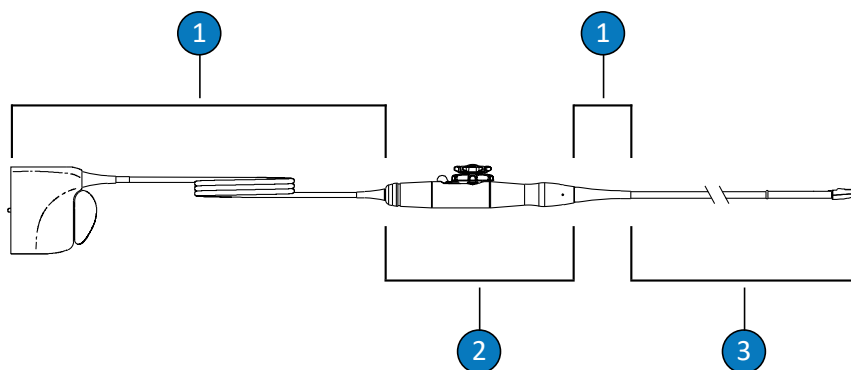
ПРИМЕЧАНИЕ

Если вашему учреждению требуется аккредитация IAC для проверки на утечку чреспищеводных датчиков, перед каждым использованием необходимо выполнять отдельное испытание для чреспищеводных датчиков.

ПРИМЕЧАНИЕ

На устройствах для автономной проверки можно выполнять *только* проверки на наличие утечки. Эти устройства не могут диагностировать проблему или обеспечить смягчение последствий. Любое невыполнение автономной проверки указывает на необходимость полного тестирования безопасности датчика с помощью ультразвуковой системы. За помощью обращайтесь к авторизованному представителю компании Philips.

Рукоятка и разъем чреспищеводного датчика не контактируют с пациентом и не требуют такого же уровня дезинфекции, как гибкий стержень или дистальный наконечник, вступающие в контакт с пациентом. Поэтому для дезинфекции/стерилизации компонентов, контактирующих и не контактирующих с пациентом, предоставляются отдельные процедуры. Для гарантии долгосрочной и надежной работы устройства важно придерживаться этих процедур.

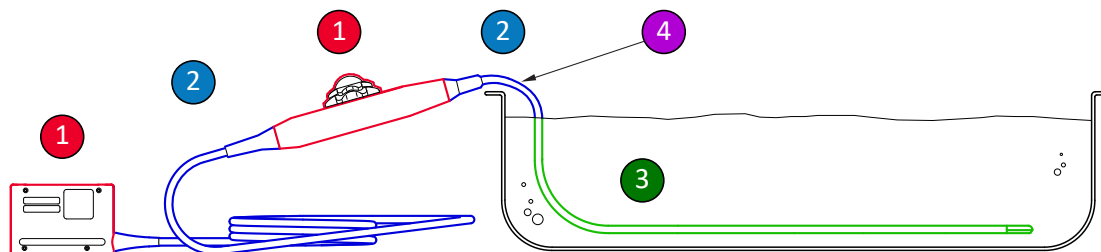


Компоненты чреспищеводных датчиков

1	С (кабель, разъем и ограничители перегиба)
2	Н (ручка и управляющий механизм)
3	Т (датчик: гибкий стержень и дистальный наконечник)

Сводная информация о компонентах чреспищеводного датчика, предназначенных для очистки и дезинфекции

На следующем рисунке представлена краткая информация о компонентах чреспищеводного датчика, подлежащих очистке и дезинфекции. Описание полной процедуры см. в разделе «Очистка и дезинфекция чреспищеводных датчиков» на стр. 114.



Компоненты чреспищеводных датчиков, подлежащие очистке и дезинфекции

1 и 2	Обработывайте эти компоненты датчика аэрозолем или протирайте их дезинфицирующими средствами, совместимыми с различными компонентами. Не погружайте в жидкость и не промывайте эти компоненты, не допускайте проникновения жидкости в какие-либо негерметизированные отверстия.
1	Если необходимо использовать спирт, очищать внешнюю поверхность корпуса (рукоятки) управляющего механизма и корпуса можно только 91-процентным раствором изопропилового спирта или 85-процентным раствором денатурированного этилового спирта. Слегка протирайте салфеткой, смоченной в спирте. Не погружайте в жидкость и не промывайте эти компоненты, не допускайте проникновения жидкости в какие-либо негерметизированные отверстия.
3	Погружать или промывать можно только гибкий стержень. Замачивайте в дезинфицирующем растворе в течение минимального времени, рекомендуемого производителем дезинфицирующего средства; не погружайте глубже или дольше, чем рекомендовано.

-
- 4 Погружайте только до точки на расстоянии 5 см (2 дюйма) от ограничителя перегиба; это расстояние является максимально допустимым уровнем погружения гибкого стержня. Необязательно погружать стержень до этой точки при отсутствии необходимости.
-

Очистка и дезинфекция чреспищеводных датчиков

Перед выполнением этих процедур изучите предупреждения и предостережения в разделах [«Безопасность»](#) и [«Предупреждения и предостережения для чреспищеводных датчиков»](#) на стр. 101.

Чтобы выполнить очистку, дезинфекцию или стерилизацию чреспищеводного датчика, необходимо придерживаться следующих процедур:

- [«Очистка чреспищеводного датчика, кабеля, разъема и рукоятки»](#) на стр. 115
- [«Дезинфекция низкого уровня кабеля, разъема и рукоятки чреспищеводного датчика»](#) на стр. 119
- [«Дезинфекция и стерилизация чреспищеводных датчиков высокого уровня \(гибкого стержня и дистального наконечника\)»](#) на стр. 121

Начните с выбора чистящих, дезинфицирующих или стерилизующих средств, совместимых с различными компонентами датчика. Убедитесь, что концентрация раствора и время контакта соответствуют клиническому назначению устройства. Выполните указанные на этикетке инструкции производителя по приготовлению и концентрации раствора. Если используются готовые растворы, обязательно проверьте их срок годности.

Список чистящих, дезинфицирующих и стерилизующих средств, совместимых с используемым датчиком, см. в документе *Дезинфицирующие средства и чистящие растворы для ультразвуковых систем и датчиков*, входящем в документацию к системе, или на странице «Уход за ультразвуковым оборудованием Philips и его очистка» веб-сайта:

www.philips.com/transducercare

Следуйте инструкциям по подготовке, температуре, концентрации раствора и продолжительности контакта. Убедитесь, что концентрация раствора и время контакта соответствуют клиническому назначению устройства. Если используется готовый раствор, обязательно проверьте его срок годности.

ПРИМЕЧАНИЕ

Некоторые продукты маркируются как чистящие и дезинфицирующие салфетки. При использовании таких продуктов следуйте инструкциям на этикетке как по очистке, так и по дезинфекции.

Очистка чреспищеводного датчика, кабеля, разъема и рукоятки

Рекомендуемые расходные материалы:

- мягкие влажные салфетки или неабразивные губки
 - совместимые чистящие средства для датчика, рукоятки, кабеля и разъема
 - лотки для замачивания и промывания (при необходимости)
 - мягкая, сухая, не оставляющая волокон ткань
1. После каждого исследования пациента отсоединяйте датчик от системы и снимайте все принадлежности, подключенные к датчику или надетые на него.
 2. Вставьте защитную крышку контактов разъема в разъем, чтобы предотвратить попадание жидкости на контакты.
 3. Очистите кабель, разъем и рукоятку. См. раздел [«Очистка кабеля, разъема и рукоятки чреспищеводных датчиков»](#) на стр. 116.
 4. Очистите датчик с помощью одной из следующих процедур:
 - [«Очистка чреспищеводного датчика методом погружения»](#) на стр. 116
 - [«Очистка чреспищеводного датчика посредством обработки аэрозолем или протирания»](#) на стр. 118

Очистка кабеля, разъема и рукоятки чреспищеводных датчиков

1. Удалите с кабеля, разъема и рукоятки все загрязнения, остатки геля и органические жидкости влажной мягкой тканью, смоченной в питьевой воде или подходящем чистящем или дезинфицирующем средстве, либо предварительно пропитанной чистящей или дезинфицирующей салфеткой, одобренной для применения. Осторожно протрите каждый компонент до полной очистки.



ОСТОРОЖНО

Не допускайте проникновения жидкости в рукоятку или управляющий механизм. Не допускайте проникновения жидкости в разъем через электрические контакты, ограничители перегиба, корпус разъема или области вокруг рычажка блокиратора.

2. Дайте компонентам высохнуть на воздухе или протрите кабель, разъем и рукоятку мягкой, сухой и не оставляющей волокон тканью. Влажные поверхности могут разбавлять дезинфицирующее средство.

Кабель, разъем и рукоятка подходят дезинфекции низкого уровня с помощью дезинфицирующего средства низкого или среднего уровня (LLD/ILD). См. раздел «Дезинфекция низкого уровня кабеля, разъема и рукоятки чреспищеводного датчика» на стр. 119.

Очистка чреспищеводного датчика методом погружения

1. Перед погружением отсоедините датчик от системы.
2. Удалите с устройства все загрязнения, остатки геля и органические жидкости влажной мягкой тканью, смоченной в питьевой воде или подходящем чистящем или дезинфицирующем средстве, либо предварительно пропитанной чистящей или дезинфицирующей салфеткой, одобренной для применения. Для удаления геля с линзы выполняйте осторожные протирающие движения.

3. Остатки геля удаляйте с датчика и линзы проточной водой (температура которой не превышает 43 °C (110 °F)) и мягкой губкой или рукой в перчатке. Если проточная вода недоступна, используйте предварительно увлажненную мягкую ткань, например очищающую салфетку. Для удаления геля с линзы выполняйте осторожные протирающие движения.
4. В лотке для замачивания приготовьте чистящий раствор, подходящий для датчика (гибкого стержня и дистального наконечника), в концентрации, рекомендуемой производителем.
5. Для очистки датчика погружайте в чистящий раствор только гибкий стержень и дистальный наконечник, а рукоятка и разъем должны находиться в безопасном положении. Погружайте только до точки на расстоянии 5 см (2 дюймов) от ограничителя перегиба; это расстояние является максимально допустимым уровнем погружения гибкого стержня. Не требуется выполнять погружение до этой точки, если в этом нет необходимости.



ОСТОРОЖНО

В подготовленный раствор нельзя погружать разъем или рукоятку. Эти компоненты не защищены от проникновения воды или брызг.

6. Ограничьте пребывание стержня и дистального наконечника датчика в растворе чистящего средства до минимального времени, рекомендованного производителем дезинфицирующего средства.
7. Если в инструкции производителя по использованию не указано, что промывание водой не требуется, выньте датчик из чистящего раствора и тщательно промойте стержень и дистальный наконечник датчика проточной водой или погрузите в теплую воду, чтобы удалить остатки чистящего раствора. Температура воды должна быть от 32 до 43 °C (от 90 до 110 °F).

**ОСТОРОЖНО**

Не погружайте в проточную воду и не подвергайте ее воздействию разъем или рукоятку. Эти компоненты не защищены от проникновения воды или брызг.

8. Дайте устройству высохнуть на воздухе, если в инструкциях производителя по использованию специально не указано, что для используемого метода обработки не требуется сушка, либо протрите датчик насухо мягкой, сухой и не оставляющей волокон тканью. Влажные поверхности могут разбавлять дезинфицирующее средство.

Датчик готов к дезинфекции высокого уровня с помощью дезинфицирующего средства высокого уровня воздействия (HLD) или посредством стерилизации с помощью стерилизующего средства (S). См. раздел [«Дезинфекция и стерилизация чреспищеводных датчиков высокого уровня \(гибкого стержня и дистального наконечника\)»](#) на стр. 121.

Очистка чреспищеводного датчика посредством обработки аэрозолем или протирания

1. Удалите с устройства все загрязнения, остатки геля и органические жидкости влажной мягкой тканью, смоченной в питьевой воде или подходящем чистящем или дезинфицирующем средстве, либо предварительно пропитанной чистящей или дезинфицирующей салфеткой, одобренной для применения. Для удаления геля с линзы выполняйте осторожные протирающие движения. Если возможно, снимите чехол с датчика.
2. Остатки геля удаляйте с гибкого стержня, дистального наконечника и линзы датчика проточной водой (температура которой не превышает 43 °C (110 °F)) и мягкой губкой или рукой в перчатке. Если проточная вода недоступна, используйте предварительно увлажненную мягкую ткань, например очищающую салфетку. Для удаления геля с линзы выполняйте осторожные протирающие движения.

3. Для удаления любых пылевидных веществ или органических жидкостей, которые остаются на датчике, используйте имеющиеся в продаже чистящие салфетки или губки (ферментные или неферментные) либо мягкую ткань, слегка смоченную в неконцентрированном мыльном растворе. Ферментные чистящие средства и неконцентрированный мыльный раствор одобрены для общего применения. Для очистки линзы выполняйте осторожные протирающие движения.



ОСТОРОЖНО

Не погружайте в проточную воду и не подвергайте ее воздействию разъем или рукоятку. Эти компоненты не защищены от проникновения воды или брызг.

4. Если в инструкции производителя по использованию не указано, что промывание водой не требуется, тщательно промойте гибкий стержень и дистальный наконечник датчика проточной водой или погрузите в теплую воду, чтобы удалить остатки чистящего раствора. Температура воды должна быть от 32 до 43 °C (от 90 до 110 °F).
5. Дайте устройству высохнуть на воздухе, если в инструкциях производителя по использованию специально не указано, что для используемого метода обработки не требуется сушка, либо протрите датчик насухо мягкой, сухой и не оставляющей волокон тканью. Влажные поверхности могут разбавлять дезинфицирующее средство.

Датчик готов к дезинфекции высокого уровня с помощью дезинфицирующего средства высокого уровня воздействия (HLD) или посредством стерилизации с помощью стерилизующего средства (S). См. раздел [«Дезинфекция и стерилизация чреспищеводных датчиков высокого уровня \(гибкого стержня и дистального наконечника\)»](#) на стр. 121.

Дезинфекция низкого уровня кабеля, разъема и рукоятки чреспищеводного датчика

Рекомендуемые расходные материалы:

- аэрозоли и предварительно пропитанные салфетки LLD/ILD, подходящие для кабеля, разъема и рукоятки;
 - мягкие, сухие, не оставляющие волокон салфетки.
1. Протрите кабель, разъем и рукоятку с помощью подходящих салфеток, предварительно пропитанных одобренными средствами LLD/ILD. Если используется аэрозоль, распылите его на ткань и затем протрите кабель, разъем и рукоятку влажной тканью.

**ОСТОРОЖНО**

Нельзя распылять дезинфицирующие средства на рукоятку и разъем.

**ОСТОРОЖНО**

Не допускайте проникновения жидкости в рукоятку или управляющий механизм. Не допускайте проникновения жидкости в разъем через электрические контакты, ограничители перегиба, корпус разъема или области вокруг рычажка блокиратора.

2. Соблюдайте рекомендации производителя, касающиеся времени, необходимого для обеспечения должного уровня дезинфекции.
3. Чтобы удалить остатки дезинфицирующего средства, протрите кабель, разъем и рукоятку мягкой, сухой и не оставляющей волокон тканью.

Теперь кабель, разъем и рукоятка продезинфицированы. Перейдите к дезинфекции или стерилизации датчика. См. раздел [«Дезинфекция и стерилизация чреспищеводных датчиков высокого уровня \(гибкого стержня и дистального наконечника\)»](#) на стр. 121.

Дезинфекция и стерилизация чреспищеводных датчиков высокого уровня (гибкого стержня и дистального наконечника)

Рекомендуемые расходные материалы:

- совместимое дезинфицирующее средство высокого уровня (HLD) или стерилизующее средство (S)
- лотки для замачивания и промывания или автоматический дезинфектор или автоматический дезинфицирующий очиститель чреспищеводных датчиков
- мягкая, сухая, не оставляющая волокон ткань (для дезинфекции высокого уровня)
- мягкая, сухая, не оставляющая волокон стерильная ткань (для стерилизации)

ПРИМЕЧАНИЕ

Некоторые дезинфицирующие средства высокого уровня не требуют погружения и могут применяться для чреспищеводных датчиков. Информацию о совместимых дезинфицирующих средствах высокого уровня см. в документе *Дезинфицирующие средства и чистящие растворы для ультразвуковых систем и датчиков*. При использовании таких дезинфицирующих средств всегда следуйте инструкциям производителей. Соблюдайте процедуры в настоящем руководстве, которые соответствуют методу дезинфекции «Назначение при использовании» для выбранного дезинфицирующего средства, в соответствии с информацией в документе *Дезинфицирующие средства и чистящие растворы для ультразвуковых систем и датчиков*, который доступен вместе с документацией к системе или на странице «Уход за ультразвуковым оборудованием Philips и его чистка» веб-сайта: www.philips.com/transducercare

ПРИМЕЧАНИЕ

Для дезинфекции можно использовать автоматический дезинфектор или автоматический дезинфицирующий очиститель чреспищеводных датчиков. Убедитесь, что выбранный протокол включает цикл промывки и этап просушки.

ПРИМЕЧАНИЕ

Если вашему учреждению требуется аккредитация IAC для проверки на утечку чреспищеводных датчиков, перед каждым использованием необходимо выполнять отдельное испытание для чреспищеводных датчиков.

ПРИМЕЧАНИЕ

На устройствах для автономной проверки можно выполнять *только* проверки на наличие утечки. Эти устройства не могут диагностировать проблему или обеспечить смягчение последствий. Любое невыполнение автономной проверки указывает на необходимость полного тестирования безопасности датчика с помощью ультразвуковой системы. За помощью обращайтесь к авторизованному представителю компании Philips.

1. Прочитайте информацию на этикетке средства HLD или раствора S, чтобы подтвердить эффективность и убедиться, что срок годности раствора не истек.
2. В лотке для замачивания приготовьте раствор HLD или S в соответствии с инструкциями производителя. При использовании автоматического дезинфектора или автоматического дезинфицирующего очистителя чреспищеводных датчиков приготовьте раствор HLD или S и запрограммируйте автоматический дезинфектор или автоматический дезинфицирующий очиститель чреспищеводных датчиков в соответствии с инструкциями производителя.
3. Разместите датчик в ванночке для замачивания или автоматическом дезинфекторе или автоматическом дезинфицирующем очистителе чреспищеводных датчиков и убедитесь, что разъем и рукоятка не подвергаются риску контакта с раствором во время обработки. Растворы не должны контактировать с разъемом и рукояткой во время дезинфекции или промывки.
4. Замачивайте или обрабатывайте датчик в течение предписанного периода времени.

**ОСТОРОЖНО**

Не погружайте в проточную воду и не подвергайте ее воздействию разъем или рукоятку. Эти компоненты не защищены от проникновения воды или брызг.

5. Если датчик был замочен (без использования автоматического дезинфектора или автоматического дезинфицирующего очистителя чреспищеводных датчиков), тщательно промойте датчик проточной водой или погрузите в теплую воду, чтобы удалить остатки чистящего раствора. Температура воды должна быть от 32 до 43 °C (от 90 до 110 °F). Соблюдайте рекомендации производителя дезинфицирующего или стерилизующего средства, чтобы обеспечить полное удаление остатков раствора.
6. При необходимости дайте датчику высохнуть на воздухе или вытрите датчик насухо мягкой, сухой и не оставляющей волокон тканью либо мягкой, сухой и не оставляющей волокон стерильной тканью.

ПРИМЕЧАНИЕ

Некоторые системы автоматической обработки не используют методы с применением воды, и, следовательно, сушка не требуется.

7. Осмотрите датчик на наличие повреждений, таких как трещины, расщепления, утечки жидкости или острые края и выступы. Если повреждение очевидно, прекратите использование датчика и обратитесь к представителю компании Philips.
8. Датчик следует хранить в хорошо проветриваемом помещении. Рукоятку и разъем следует закрепить выше датчика. Это способствует просушке и снижает риск стекания остатков жидкости с датчика на рукоятку и разъем.

Теперь чреспищеводный датчик продезинфицирован и стерилен и готов к использованию.

Передающие гели для ультразвуковых исследований

Для правильной передачи акустического луча используйте передающий акустический гель для ультразвуковых исследований, рекомендованный фирмой Philips, либо другую акустическую согласующую среду на основе гликоля, глицерина или воды.



ПРЕДУПРЕЖДЕНИЕ

При интраоперационном применении и во время процедур наведения иглы и биопсии необходимо использовать зарегистрированные стерильные чехлы датчиков со стерильным передающим гелем для ультразвуковых исследований.



ОСТОРОЖНО

Не используйте средства на основе лосьонов, минеральные масла или гели на водной основе, которые содержат минеральные масла. При использовании таких продуктов датчик может быть поврежден, что приведет к аннулированию соглашения о гарантийном обслуживании.



ОСТОРОЖНО

Не используйте гели для дезинфекции рук.



ОСТОРОЖНО

Не наносите гель, пока не будете готовы к выполнению процедуры. Датчики нельзя надолго оставлять в геле.



ОСТОРОЖНО

Перечисленные здесь гели рекомендованы благодаря их химической совместимости с материалами, из которых изготовлено изделие.

В число некоторых рекомендуемых гелей входят:

- Aquasonic 100
- Aquasonic Clear
- Carbogel-ULT
- EcoVue
- Scan
- Ultra Phonic

Для получения дополнительной информации о совместимости обратитесь в компанию Philips по телефону 800-722-9377 (в Северной Америке) или в местное представительство Philips (за пределами Северной Америки).

6 Хранение и транспортировка датчиков

Для сохранения датчиков при транспортировке, а также для ежедневного и длительного хранения, используют соответствующие рекомендации. Сведения о требованиях к температуре хранения см. в разделе «Технические характеристики» *руководства пользователя* конкретного изделия.

Транспортировка датчиков

Использованные датчики следует транспортировать в защищенном от протечек закрытом контейнере с надлежащими надписями о риске заражения. Во избежание повреждения линзы убедитесь, что контейнер удерживает датчик на месте. Во время транспортировки не допускайте соприкосновения всех контактирующих с пациентом деталей к деталям, не контактирующих с пациентом.

При транспортировке очищенных и продезинфицированных датчиков убедитесь, что контейнеры, используемые для транспортировки, также очищены и продезинфицированы, прежде чем помещать в них чистые датчики.

Дополнительную информацию см. в разделе [«Хранение при транспортировке» на стр. 127](#).

Хранение при транспортировке



ОСТОРОЖНО

Перед помещением датчиков на хранение убедитесь, что они совершенно сухие. Если необходимо высушить линзу (акустическое окно) датчика после очистки, используйте мягкую, сухую и не оставляющей волокон ткань для аккуратного промокания. Энергичное протирание или трение может привести к повреждению линзы.

Если вместе с датчиком поставляется переносной футляр, всегда используйте этот футляр для транспортировки датчика из одного места в другое. В целях обеспечения надлежащего сохранения датчика при транспортировке придерживайтесь следующих рекомендаций:

- Чтобы избежать загрязнения обивки переносного футляра, перед помещением датчика в футляр убедитесь, что датчик очищен и продезинфицирован.
- Аккуратно помещайте датчик в футляр, не допуская перегиба кабеля.
- Прежде чем закрыть крышку, убедитесь, что никакая часть датчика не выступает из футляра.
- Оберните футляр в воздушно-пузырчатую пленку (пузырчатый упаковочный материал) и упакуйте обернутый футляр в картонную коробку.
- Во избежание повреждения стержня или рулевого механизма чреспищеводных датчиков не следует изгибать или скручивать гибкий стержень датчика в кольцо диаметром менее 0,3 м (1 фута).

Ежедневное и долговременное хранение

В целях защиты датчиков придерживайтесь следующих рекомендаций:

- Когда датчики не используются, всегда храните их в специальных держателях сбоку системы или в стойке, надежно смонтированной на стене.
- Перед тем, как убирать датчики на хранение, убедитесь в том, что держатели датчиков чистые (см. раздел [«Очистка и техническое обслуживание системы»](#)).
- При хранении датчиков используйте зажимы для регулировки кабелей (если они есть), чтобы защитить кабель датчика.
- Не храните датчики при крайних значениях температуры или под прямыми солнечными лучами.
- Храните датчики отдельно от остальных инструментов во избежание случайного повреждения датчиков.
- Перед помещением датчиков на хранение убедитесь, что они совершенно сухие.

- Перед помещением на хранение чреспищеводного датчика убедитесь, что дистальный наконечник прямой и покрыт защитным чехлом.
- Никогда не храните чреспищеводный датчик в транспортировочном контейнере, если он не перевозится куда-либо.

www.philips.com/healthcare



Philips Ultrasound LLC
22100 Bothell Everett Hwy
Bothell, WA 98021-8431
USA



Philips Medical Systems Nederland B.V.
Veenpluis 6
5684 PC Best
The Netherlands

CE 2797



© 2022 Koninklijke Philips N.V.

Все права защищены. Копирование этого документа в целом или по частям, любым способом или любыми средствами, электронными, механическими или иными, запрещено без предварительного разрешения, полученного в письменной форме от владельца авторского права.

Опубликовано в США
4535 621 43701_A/795 * АВГ 2022 г. - ru-RU